



**江苏振亚制冷空调设备有限公司**  
JIANGSU ZENIYA REFRIGERATION & AIR CONDITIONING EQUIPMENT CO., LTD.

地址：江苏省泰兴市张桥工业园区江平路180号  
电话：0523-87657356  
传真：0523-87657326  
E-mail: zhenyatx@163.com  
Http://www.zenya-hvac.com www.zhenyatx.com

**JIANGSU ZENIYA REFRIGERATION & AIR  
CONDITIONING EQUIPMENT CO., LTD.**

Address: #180 Jiangping Road, Zhangqiao Industrial park,  
Taixing City, jiangsu province  
Tel: 0523-87657356  
Fax: 0523-87657326  
E-mail: zhenyatx@163.com  
Http://www.zenya-hvac.com www.zhenyatx.com



## ZMLC Series Chiller Unit 冷水机组

**江苏振亚制冷空调设备有限公司**  
JIANGSU ZENIYA REFRIGERATION AND AIR CONDITIONING EQUIPMENT CO., LTD.

## ZMLC 系列冷水机组

### ZMLC Series Chiller Unit

ZMLC 系列冷水机组是一种以液体为载冷剂的空调、制冷产品；因而具有高效、节能、安全、环保、结构紧凑、噪音更低等特点；

振亚制冷空调在冷水机组制造方面，具有专业的软件、新颖的设计、成熟的技术、完善的工艺、先进的检测设备，配以国际品牌的制冷主机及配件，保证了机组的稳定、高效的运行；

ZMLC 冷水机组系列有：水冷、风冷不同的冷却方式；有高温、中温与低温不同的温度应用需求；有船用与陆用不同的使用环境可选配：在船用领域广泛的用于各种类型的客船、货船、舰艇及海上石油平台等场合，在陆用上既能为宾馆、商场、医院、体育馆、工矿企业等场所的中央空调系统提供空调冷水，也可为纺织、化工、食品、医药、电子、科研等行业提供工艺冷冻水；

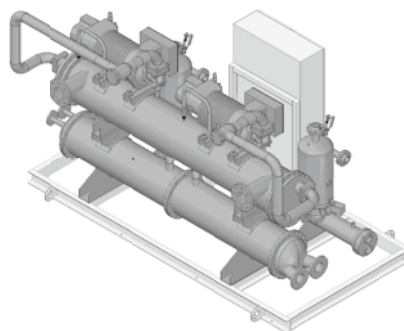
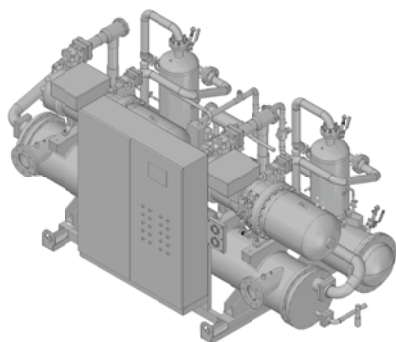
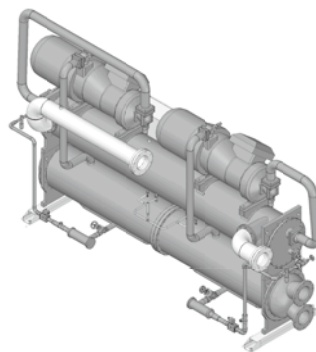
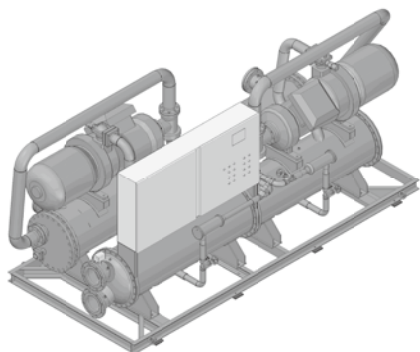
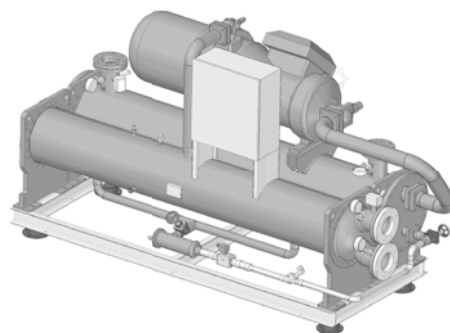
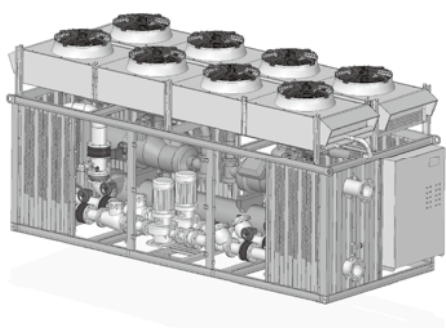
ZMLC Series Chiller Unit is a kind of AC、refrigerating productions who uses liquid as its refrigerant,owning the characteristics of high-efficiency、energy-saving、safety、friendly environmentally、compact construction、low noise and so on.

Zeniya refrigeration AC possesses the professional software、newly design、mature technique、completed crafts、advanced inspecting equipment and is fitted with main refrigeration unit and spare parts from international brands, which guaranteed stability and high efficient running condition;

ZMLC Chiller Unit Series owns the following aspects:1.air cooling and water cooling;2.high、middle、low temperature;3.marine use and land use, marine use consists of all kinds of passenger ship、cargo ship、naval vessel and oil platform, land use can provide cooling water for central AC system in hotel、shopping mall、hospital、sports stadium、mineral enterprises and chiller water for textile industry、chemical industry、food industry、medical industry、electronic industry、scientific research industry and so on;

## 空气冷却和水冷却装置

## Air cooling and water cooling Unit



## 系统部件

## System accessory

冷水机组主要由压缩机、冷凝器、干式蒸发器、节流装置和控制系统等组成；

Chiller unit is mainly made up of compressor, condenser, dry evaporator, throttling device and controlling system;

选用国际知名品牌的压缩机；

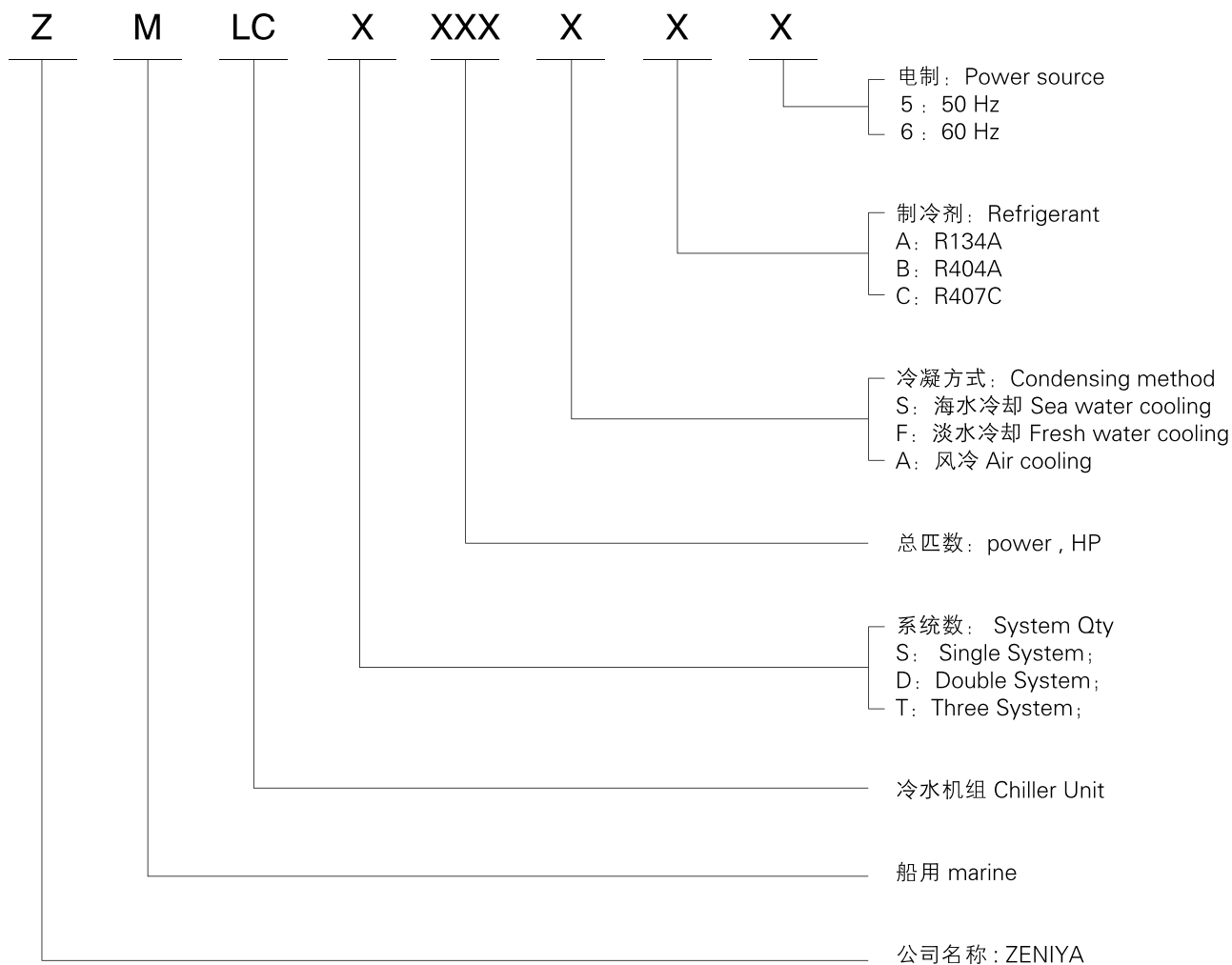
关键控制元器件选用进口品牌；

船用冷水机组设计制造均按照船级社的标准规范，冷凝器采用抗腐蚀能力强的 HAL77-2 高效传热管；并采用特殊结构有效防止船舶摇摆产生的断流；

可以根据用户需求设计制造特殊规格的产品。

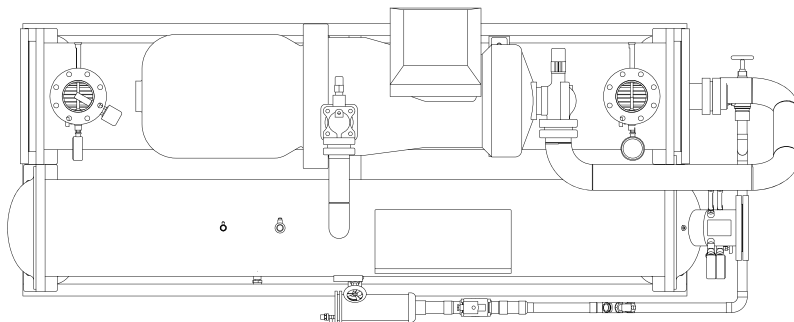
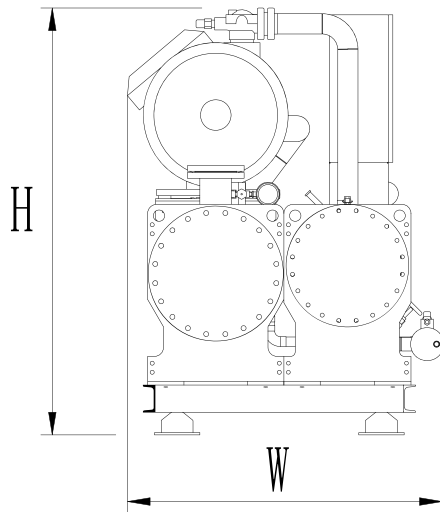
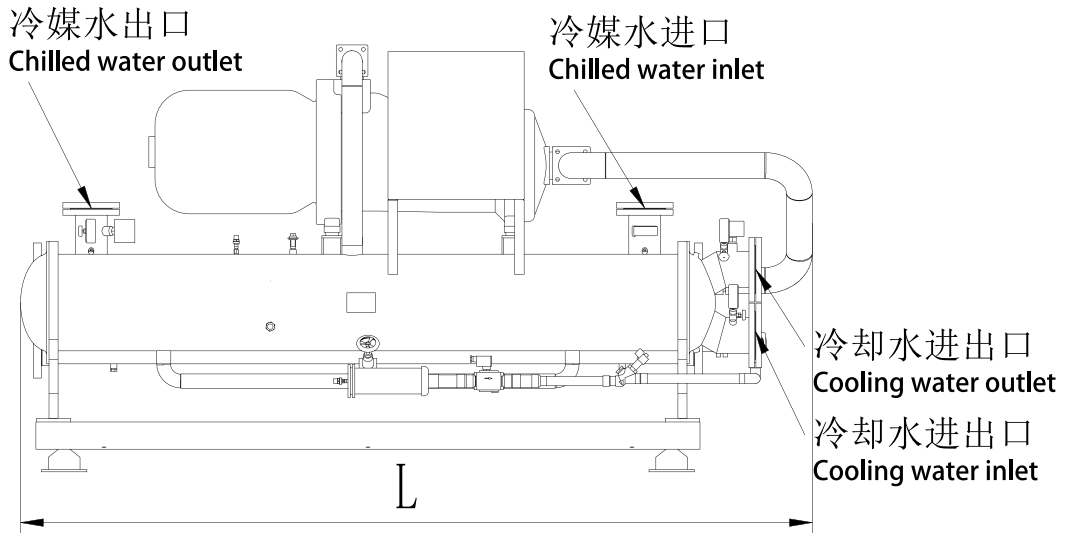
冷水机组型号命名

Naming of chiller unit type



例: ZMLCD320SC6, ZENIYA 船用冷水机组, 双系统, 共 320HP, 海水冷却, 制冷剂 R407C, 60 Hz。  
Eg: ZMLCD320SC6, ZENIYA Marine Chiller Unit, Double Systems, 320HP, Sea Water Cooling, Refrigerant R407C, 60Hz.

ZMLCS 型冷水机组技术参数 Chiller technical data



ZMLC 型船用冷水机组 ZMLC Marine Water Chiller

R134A 50Hz 2°C /46°C

主要技术参数 Main technical parameters:

机组型号 Chiller Model	制冷量 KW Cooling capacity	消耗功率 KW Power input	压缩机匹数 Comp. power(Hp)	冷凝器 Condenser		蒸发器 Evaporator		外形尺寸 L*W*H (mm)	重量 Kg Weight
				水流量 m <sup>3</sup> /h Water flow	进出口管径 (mm) Inlet&outlet	水流量 m <sup>3</sup> /h Water flow	进出口管径 (mm) Inlet&outlet		
ZMLCS--035FA5	70.9	21.3	35	23	65	12	50	2100*1200*1600	~1000
ZMLCS--040FA5	88.4	26.4	40	29	65	15	50	2100*1200*1600	~1100
ZMLCS--050FA5	102.2	29.2	50	33	80	18	65	2200*1200*1600	~1200
ZMLCS--060FA5	117.9	35.3	60	38	80	20	65	2200*1250*1600	~1500
ZMLCS--070FA5	135.5	40.1	70	44	80	23	65	2250*1250*1600	~1600
ZMLCS--080FA5	157.7	45.5	80	52	100	27	80	2250*1250*1600	~1700
ZMLCS--090FA5	190.7	55.7	90	62	100	33	80	2450*1400*1650	~2200
ZMLCS--110FA5	225	63.2	110	73	125	39	80	2450*1400*1650	~2300
ZMLCS--125FA5	248	71.1	125	80	125	43	100	2450*1400*1650	~2400
ZMLCS--140FA5	282	80.9	140	92	125	49	100	2650*1400*1650	~2500
ZMLCS--160FA5	335	95.1	160	108	125	58	100	3400*1600*1750	~3100
ZMLCS--180FA5	390	106.8	180	126	150	67	125	3550*1600*1750	~3300
ZMLCS--210FA5	449	123.6	210	145	150	77	125	3600*1600*1750	~3600
ZMLCS--240FA5	510	139.8	240	164	150	88	125	3700*1600*1750	~3800
ZMLCS--280FA5	549	159.8	280	179	200	94	150	3750*1600*1750	~4100
ZMLCS--320FA5	601	171.3	320	195	200	103	150	3800*1600*1750	~4300

冷却水温 Cooling Water Temperature: 36°C inlet/40°C outlet 冷媒水温 Chilled Water Temperature: 12°C inlet/7°C outlet  
 单回路制冷系统; 蒸发温度: 2°C / 冷凝温度: 46°C Single System; Evaporating&Condensing Temp.2°C /46°C



ZMLC 型船用冷水机组 ZMLC Marine Water Chiller

R134A 50Hz 2°C /42°C

主要技术参数 Main technical parameters:

机组型号 Chiller Model	制冷量 KW Cooling capacity	消耗功率 KW Power input	压缩机匹数 Comp. power(Hp)	冷凝器 Condenser		蒸发器 Evaporator		外形尺寸 L*W*H (mm)	重量 Kg Weight
				水流量 m³/h Water flow	进出口管径 (mm) Inlet&outlet	水流量 m³/h Water flow	进出口管径 (mm) Inlet&outlet		
ZMLCS--035SA5	75.1	19.8	35	24	65	13	50	2100*1200*1600	~1050
ZMLCS--040SA5	93.4	24.7	40	30	80	16	65	2100*1200*1600	~1150
ZMLCS--050SA5	108.2	27.1	50	34	80	19	65	2200*1200*1600	~1300
ZMLCS--060SA5	125.3	32.7	60	40	80	22	65	2200*1250*1600	~1550
ZMLCS--070SA5	143.9	37.1	70	46	100	25	65	2250*1250*1600	~1650
ZMLCS--080SA5	166.4	42.2	80	53	100	29	80	2250*1250*1600	~1750
ZMLCS--090SA5	201	51.5	90	64	100	35	80	2450*1400*1650	~2300
ZMLCS--110SA5	237	58.5	110	75	125	41	100	2450*1400*1650	~2400
ZMLCS--125SA5	262	65.8	125	83	125	45	100	2450*1400*1650	~2500
ZMLCS--140SA5	298	74.9	140	94	125	51	100	2650*1400*1650	~2650
ZMLCS--160SA5	354	88	160	112	150	61	100	3400*1600*1750	~3250
ZMLCS--180SA5	411	99.6	180	129	150	71	125	3550*1600*1750	~3500
ZMLCS--210SA5	472	114.4	210	148	150	81	125	3600*1600*1750	~3750
ZMLCS--240SA5	536	129.3	240	168	200	92	125	3700*1600*1750	~4000
ZMLCS--280SA5	579	148.8	280	180	200	99	150	3750*1600*1750	~4300
ZMLCS--320SA5	633	159.1	320	198	200	108	150	3800*1600*1750	~4600

冷却水温 Cooling Water Temperature: 32°C inlet/36°C outlet 冷媒水温 Chilled Water Temperature: 12°C inlet/7°C outlet  
 单回路制冷系统; 蒸发温度: 2°C / 冷凝温度: 42°C Single System; Evaporating&Condensing Temp.2°C /42°C



ZMLC 型船用冷水机组 ZMLC Marine Water Chiller

R134A 60Hz 2°C /46°C

主要技术参数 Main technical parameters:

机组型号 Chiller Model	制冷量 KW Cooling capacity	消耗功率 KW Power input	压缩机匹数 Comp. power(Hp)	冷凝器 Condenser		蒸发器 Evaporator		外形尺寸 L*W*H (mm)	重量 Kg Weight
				水流量 m <sup>3</sup> /h Water flow	进出口管径 (mm) Inlet&outlet	水流量 m <sup>3</sup> /h Water flow	进出口管径 (mm) Inlet&outlet		
ZMLCS--035FA6	85.6	25.7	35	28	65	15	50	2100*1200*1600	~1050
ZMLCS--040FA6	106.7	31.9	40	35	80	18	65	2100*1200*1600	~1150
ZMLCS--050FA6	123.3	35.2	50	40	80	21	65	2200*1200*1600	~1300
ZMLCS--060FA6	142.3	42.6	60	47	100	25	65	2200*1250*1600	~1600
ZMLCS--070FA6	163.5	48.4	70	53	100	28	80	2250*1250*1600	~1700
ZMLCS--080FA6	190.3	54.9	80	63	100	34	80	2450*1400*1650	~2200
ZMLCS--090FA6	230	67.2	90	75	125	40	100	2450*1400*1650	~2300
ZMLCS--110FA6	271	76.3	110	88	125	47	100	2450*1400*1650	~2400
ZMLCS--125FA6	299	85.8	125	97	125	51	100	2450*1400*1650	~2550
ZMLCS--140FA6	340	97.7	140	111	125	58	100	2650*1400*1650	~2700
ZMLCS--160FA6	404	114.8	160	131	150	69	125	3400*1600*1750	~3300
ZMLCS--180FA6	471	128.9	180	152	150	81	125	3550*1600*1750	~3600
ZMLCS--210FA6	542	149.2	210	175	200	93	125	3600*1600*1750	~3900
ZMLCS--240FA6	616	168.7	240	198	200	106	150	3700*1600*1750	~4100
ZMLCS--280FA6	663	192.8	280	216	200	114	150	3750*1600*1750	~4500
ZMLCS--320FA6	726	207	320	236	200	125	150	3750*1600*1750	~4900

冷却水温 Cooling Water Temperature: 36°C inlet/40°C outlet 冷媒水温 Chilled Water Temperature: 12°C inlet/7°C outlet  
 单回路制冷系统; 蒸发温度: 2°C / 冷凝温度: 46°C Single System; Evaporating&Condensing Temp.2°C /46°C

ZMLC 型船用冷水机组 ZMLC Marine Water Chiller

R134A 60Hz 2°C /42°C

主要技术参数 Main technical parameters:

机组型号 Chiller Model	制冷量 KW Cooling capacity	消耗功率 KW Power input	压缩机匹数 Comp. power(Hp)	冷凝器 Condenser		蒸发器 Evaporator		外形尺寸 L*W*H (mm)	重量 Kg Weight
				水流量 m <sup>3</sup> /h Water flow	进出口管径 (mm) Inlet&outlet	水流量 m <sup>3</sup> /h Water flow	进出口管径 (mm) Inlet&outlet		
ZMLCS--035SA6	90.7	23.9	35	29	65	16	50	2100*1200*1600	~1100
ZMLCS--040SA6	112.8	29.8	40	36	80	19	65	2100*1200*1600	~1200
ZMLCS--050SA6	130.6	32.7	50	41	80	22	65	2200*1200*1600	~1350
ZMLCS--060SA6	151.2	39.4	60	48	100	26	65	2200*1250*1600	~1600
ZMLCS--070SA6	173.7	44.8	70	55	100	30	80	2250*1250*1600	~1700
ZMLCS--080SA6	201	50.9	80	64	100	35	80	2250*1250*1600	~1850
ZMLCS--090SA6	243	62.2	90	77	125	42	100	2450*1400*1650	~2450
ZMLCS--110SA6	286	70.6	110	90	125	49	100	2450*1400*1650	~2500
ZMLCS--125SA6	316	79.4	125	100	125	54	100	2450*1400*1650	~2700
ZMLCS--140SA6	360	90.4	140	114	125	62	100	2650*1400*1650	~2850
ZMLCS--160SA6	427	106.2	160	135	150	73	125	3400*1600*1750	~3500
ZMLCS--180SA6	497	120.2	180	156	150	85	125	3550*1600*1750	~3750
ZMLCS--210SA6	570	138.1	210	179	200	98	125	3600*1600*1750	~4050
ZMLCS--240SA6	647	156.1	240	203	200	111	150	3700*1600*1750	~4400
ZMLCS--280SA6	698	179.5	280	218	200	120	150	3750*1600*1750	~4750
ZMLCS--320SA6	764	192.1	320	240	200	131	150	3750*1600*1750	~4750

冷却水温 Cooling Water Temperature: 32°C inlet/36°C outlet 冷媒水温 Chilled Water Temperature: 12°C inlet/7°C outlet  
 单回路制冷系统: 蒸发温度: 2°C / 冷凝温度: 42°C Single System; Evaporating&Condensing Temp.2°C /42°C

ZMLC 型船用冷水机组 ZMLC Marine Water Chiller

R407C 50Hz 2°C /46°C

主要技术参数 main technical parameters :

机组型号 Chiller Model	制冷量 KW Cooling capacity	消耗功率 KW Power input	压缩机匹数 Comp. power(Hp)	冷凝器 Condenser		蒸发器 Evaporator		外形尺寸 L*W*H (mm)	重量 Kg Weight
				水流量 m <sup>3</sup> /h Water flow	进出口管径 (mm) Inlet&outlet	水流量 m <sup>3</sup> /h Water flow	进出口管径 (mm) Inlet&outlet		
ZMLCS050FC5	101.4	33.1	50	30	80	18	65	2100*1200*1600	~1100
ZMLCS060FC5	127.3	41.1	60	38	80	22	65	2100*1200*1600	~1250
ZMLCS070FC5	148	47.7	70	44	100	26	80	2200*1200*1600	~1550
ZMLCS080FC5	168.2	53.8	80	50	100	29	80	2200*1200*1600	~1700
ZMLCS090FC5	195.1	61.8	90	57	100	34	80	2200*1250*1600	~1800
ZMLCS100FC5	228	71.6	100	67	125	39	100	2200*1250*1600	~2000
ZMLCS110FC5	245	77.2	110	72	125	42	100	2650*1650*1700	~2400
ZMLCS125FC5	279	88	125	82	125	48	100	2900*1650*1700	~2600
ZMLCS140FC5	322	100.4	140	95	125	55	125	2900*1800*1700	~2800
ZMLCS160FC5	357	113.1	160	105	150	61	125	2950*1800*1700	~3000
ZMLCS180FC5	428	126.9	180	126	150	73	125	3200*1800*1700	~3200
ZMLCS210FC5	480	142.3	210	141	150	82	125	3420*1850*1750	~3600
ZMLCS240FC5	568	164	240	167	200	98	150	3650*1850*1750	~3800
ZMLCS280FC5	649	188.5	280	188	200	112	150	3700*1850*1750	~4200
ZMLCS300FC5	738	208	300	214	200	127	150	3750*1850*1750	~4500
ZMLCS320FC5	816	245	320	238	200	140	150	3800*1850*1750	~4900

冷却水温 Cooling Water Temperature: 36°C inlet/40°C outlet 冷媒水温 Chilled Water Temperature: 12°C inlet/7°C outlet  
 单回路制冷系统; 蒸发温度: 2°C / 冷凝温度: 46°C Single System; Evaporating&Condensing Temp. 2°C /46°C

ZMLC 型船用冷水机组 ZMLC Marine Water Chiller

R407C 50Hz 2°C /42°C

主要技术参数 Main technical parameters:

机组型号 Chiller Model	制冷量 KW Cooling capacity	消耗功率 KW Power input	压缩机匹数 Comp. power(Hp)	冷凝器 Condenser		蒸发器 Evaporator		外形尺寸 L*W*H (mm)	重量 Kg Weight
				水流量 m <sup>3</sup> /h Water flow	进出口管径 (mm) Inlet&outlet	水流量 m <sup>3</sup> /h Water flow	进出口管径 (mm) Inlet&outlet		
ZMLCS050SC5	108.2	30.6	50	32	80	19	65	2100*1200*1600	~1200
ZMLCS060SC5	135.8	37.9	60	40	80	23	65	2100*1200*1600	~1300
ZMLCS070SC5	158.7	44.2	70	47	100	27	80	2200*1200*1600	~1600
ZMLCS080SC5	181	50.2	80	53	100	31	80	2200*1200*1600	~1800
ZMLCS090SC5	209	57.2	90	62	100	36	80	2200*1250*1600	~1900
ZMLCS100SC5	243	66.4	100	72	125	42	100	2200*1250*1600	~2100
ZMLCS110SC5	260	70.9	110	77	125	45	100	2650*1650*1700	~2500
ZMLCS125SC5	297	80.8	125	87	125	51	100	2900*1650*1700	~2700
ZMLCS140SC5	343	92.3	140	101	150	59	125	2900*1800*1700	~2900
ZMLCS160SC5	378	103.9	160	111	150	65	125	2950*1800*1700	~3100
ZMLCS180SC5	453	116.7	180	133	150	78	125	3200*1800*1700	~3400
ZMLCS210SC5	510	131.3	210	150	150	87	125	3420*1850*1750	~3800
ZMLCS240SC5	601	152.5	240	177	200	103	150	3650*1850*1750	~4100
ZMLCS280SC5	685	173.9	280	199	200	118	150	3700*1850*1750	~4400
ZMLCS300SC5	778	191.7	300	226	200	134	150	3750*1850*1750	~4800
ZMLCS320SC5	861	228	320	250	200	148	150	3800*1850*1750	~5200

冷却水温 Cooling Water Temperature: 32°C inlet/36°C outlet 冷媒水温 Chilled Water Temperature: 12°C inlet/7°C outlet  
 单回路制冷系统; 蒸发温度: 2°C / 冷凝温度: 42°C Single System; Evaporating&Condensing Temp.2°C /42°C

ZMLC 型船用冷水机组 ZMLC Marine Water Chiller

R407C 60Hz 2°C /46°C

主要技术参数 Main technical parameters:

机组型号 Chiller Model	制冷量 KW Cooling capacity	消耗功率 KW Power input	压缩机匹数 Comp. power(Hp)	冷凝器 Condenser		蒸发器 Evaporator		外形尺寸 L*W*H (mm)	重量 Kg Weight
				水流量 m <sup>3</sup> /h Water flow	进出口管径 (mm) Inlet&outlet	水流量 m <sup>3</sup> /h Water flow	进出口管径 (mm) Inlet&outlet		
ZMLCS-050FC6	122.4	39.9	50	36	80	21	65	2150*1200*1600	~1150
ZMLCS-060FC6	153.7	49.6	60	45	100	26	65	2150*1200*1600	~1350
ZMLCS-070FC6	178.6	57.6	70	53	100	31	80	2250*1200*1600	~1650
ZMLCS-080FC6	203	64.9	80	60	100	35	80	2250*1200*1600	~1800
ZMLCS-090FC6	236	74.6	90	70	125	40	80	2250*1250*1600	~1900
ZMLCS-100FC6	275	86.4	100	81	125	47	100	2250*1250*1600	~2100
ZMLCS-110FC6	295	93.1	110	87	125	51	100	2700*1650*1700	~2500
ZMLCS-125FC6	337	106.1	125	99	125	58	100	2950*1650*1700	~2700
ZMLCS-140FC6	389	121.2	140	114	150	66	125	2950*1800*1700	~2900
ZMLCS-160FC6	431	136.6	160	127	150	73	125	3100*1800*1700	~3200
ZMLCS-180FC6	517	153.2	180	152	150	89	125	3250*1800*1700	~3400
ZMLCS-210FC6	579	171.7	210	170	200	99	150	3500*1850*1750	~3800
ZMLCS-240FC6	685	198	240	201	200	117	150	3700*1850*1750	~4100
ZMLCS-280FC6	783	227	280	227	200	134	150	3750*1850*1950	~4500
ZMLCS-300FC6	890	251	300	258	200	153	150	3800*1850*1950	~4850
ZMLCS-320FC6	984	296	320	288	250	169	200	3850*1850*1950	~5200

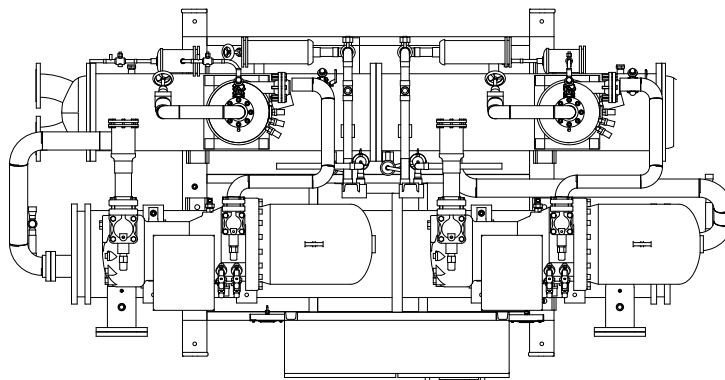
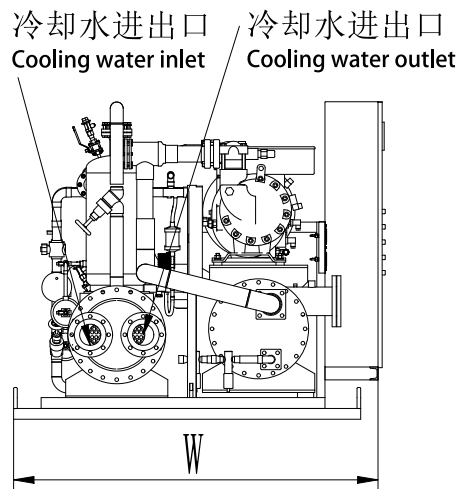
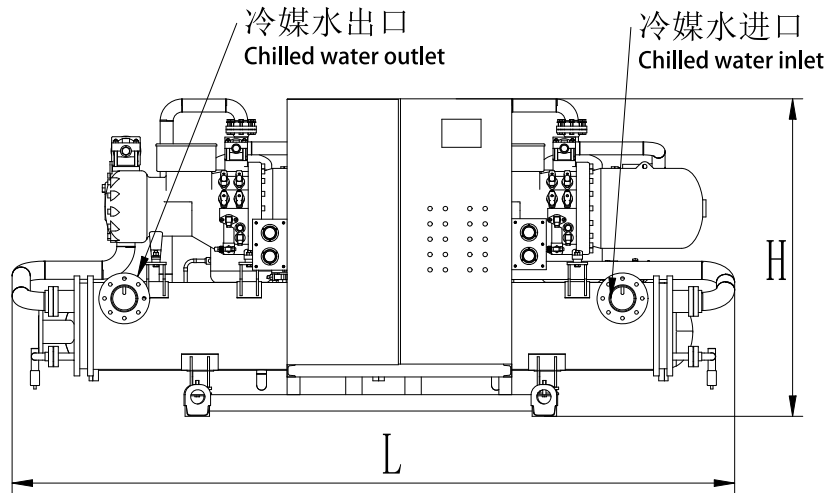
冷却水温 Cooling Water Temperature: 36°C inlet/40°C outlet 冷却水温 Chilled Water Temperature: 12°C inlet/7°C outlet  
 单回路制冷系统; 蒸发温度: 2°C / 冷凝温度: 46°C Single System; Evaporating&Condensing Temp.2°C /46°C

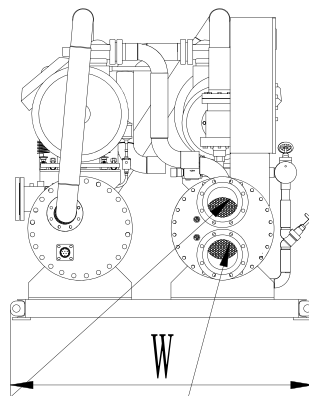
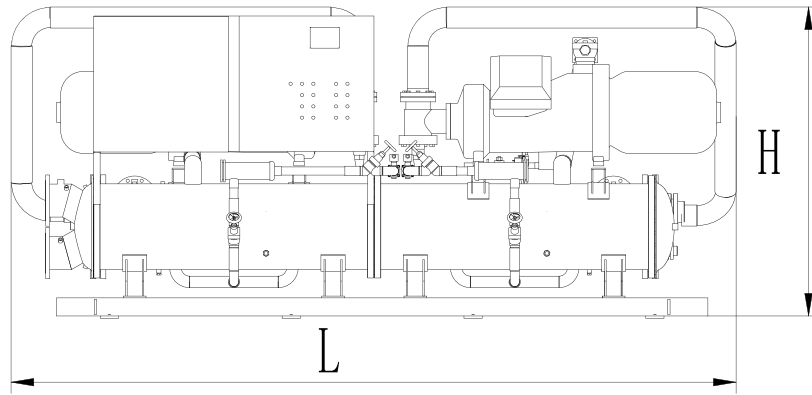
ZMLC 型船用冷水机组 ZMLC Marine Water Chiller

主要技术参数 main technical parameters :										R407C 60Hz		2°C /42°C	
机组型号 Chiller Model	制冷量 KW Cooling capacity	消耗功率 KW Power input	压缩机匹数 Comp. power(Hp)	冷凝器 Condenser		蒸发器 Evaporator		外形尺寸 L*W*H (mm)	重量 Kg Weight				
				水流量 m <sup>3</sup> /h Water flow	进出口管径 (mm) Inlet&outlet	水流量 m <sup>3</sup> /h Water flow	进出口管径 (mm) Inlet&outlet			型式 Type	型式 Type		
ZMLCS-050SC6	130.6	36.9	50	37	80	23	65	2150*1200*1600	~1230				
ZMLCS-060SC6	163.9	45.8	60	46	100	28	65	2150*1200*1600	~1400				
ZMLCS-070SC6	191.6	53.3	70	54	100	33	80	2250*1200*1600	~1750				
ZMLCS-080SC6	218	60.6	80	62	100	37	80	2250*1200*1600	~1900				
ZMLCS-090SC6	252	69	90	71	125	43	80	2250*1250*1600	~2100				
ZMLCS-100SC6	293	80.2	100	83	125	50	100	2250*1250*1600	~2250				
ZMLCS-110SC6	314	85.6	110	89	125	54	100	2700*1650*1700	~2650				
ZMLCS-125SC6	358	97.5	125	101	150	61	100	2950*1650*1700	~2900	卧式壳管式 Horizontal Shell&Tube			
ZMLCS-140SC6	414	111.4	140	117	150	71	125	2950*1800*1700	~3150				
ZMLCS-160SC6	457	125.3	160	129	150	78	125	3100*1800*1700	~3450				
ZMLCS-180SC6	546	140.9	180	154	200	94	125	3250*1800*1700	~3650				
ZMLCS-210SC6	616	158.5	210	174	200	106	150	3500*1850*1750	~4100				
ZMLCS-240SC6	725	184.1	240	205	200	124	150	3700*1850*1750	~4450				
ZMLCS-280SC6	826	210	280	230	200	142	150	3750*1850*1950	~4800				
ZMLCS-300SC6	939	231	300	261	250	161	150	3800*1850*1950	~5200				
ZMLCS-320SC6	1039	275	320	293	250	178.2	200	3850*1850*1950	~5600				

冷却水温 Cooling Water Temperature: 32°C inlet/36°C outlet 冷媒水温 Chilled Water Temperature: 12°C inlet/7°C outlet  
 单回路制冷系统; 蒸发温度: 2°C / 冷凝温度: 42°C Single System; Evaporating&Condensing Temp.2°C /42°C

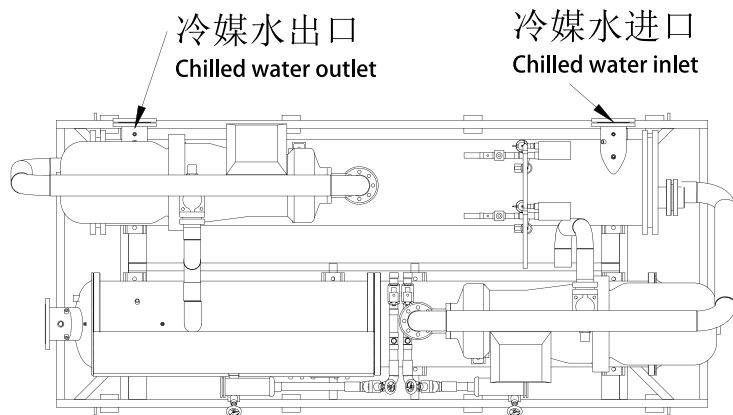
ZMLCD 型冷水机组技术参数 Chiller technical data





冷却水进出口  
Cooling water outlet

冷却水进出口  
Cooling water inlet



冷媒水出口  
Chilled water outlet

冷媒水进口  
Chilled water inlet



ZMLC 型船用冷水机组 ZMLC Marine Water Chiller

R134A 50Hz 2°C /46°C

主要技术参数 main technical parameters :

机组型号 Chiller Model	制冷量 KW Cooling capacity	消耗功率 KW Power input	压缩机匹数 Comp. power(Hp)	冷凝器 Condenser		蒸发器 Evaporator		外形尺寸 L*W*H (mm)	重量 Kg Weight
				水流量 m <sup>3</sup> /h Water flow	进出口管径 (mm) Inlet&outlet	水流量 m <sup>3</sup> /h Water flow	进出口管径 (mm) Inlet&outlet		
ZMLCD-070FA5	141.8	42.6	2 × 35	46	100	24	80	3700*1650*1600	~1500
ZMLCD-080FA5	176.8	52.8	2 × 40	58	100	30	80	3700*1650*1600	~1700
ZMLCD-100FA5	204.4	58.4	2 × 50	66	100	36	80	3700*1650*1600	~2000
ZMLCD-120FA5	235.8	70.6	2 × 60	76	125	40	100	3900*1650*1650	~2400
ZMLCD-140FA5	271	80.2	2 × 70	88	125	46	100	3900*1650*1650	~2600
ZMLCD-160FA5	315.4	91	2 × 80	104	125	54	100	3900*1650*1650	~2800
ZMLCD-180FA5	381.4	111.4	2 × 90	124	150	66	125	4100*1650*1700	~3700
ZMLCD-220FA5	450	126.4	2 × 110	146	150	78	125	4100*1650*1700	~3900
ZMLCD-250FA5	496	142.2	2 × 125	160	200	86	125	4300*1800*1700	~4100
ZMLCD-280FA5	564	161.8	2 × 140	184	200	98	150	4300*1800*1700	~4300
ZMLCD-320FA5	670	190.2	2 × 160	216	200	116	150	4900*1850*1750	~5400
ZMLCD-360FA5	780	213.6	2 × 180	252	200	134	150	4900*1850*1750	~5900
ZMLCD-420FA5	898	247.2	2 × 210	290	250	154	200	4950*1850*1950	~6400
ZMLCD-480FA5	1020	279.6	2 × 240	328	250	176	200	4950*1850*1950	~6800
ZMLCD-560FA5	1098	319.6	2 × 280	358	250	188	200	4950*1850*1950	~7400
ZMLCD-640FA5	1202	342.6	2 × 320	390	250	206	200	4950*1850*1950	~7800

冷却水温 Cooling Water Temperature: 36°C inlet/40°C outlet 冷媒水温 Chilled Water Temperature: 12°C inlet/7°C outlet  
 双回路制冷系统; 蒸发温度: 2°C / 冷凝温度: 46°C Double System; Evaporating&Condensing Temp.2°C /46°C

ZMLC 型船用冷水机组 ZMLC Marine Water Chiller

R134A 50Hz 2°C /42°C

主要技术参数 main technical parameters:

机组型号 Chiller Model	制冷量 KW Cooling capacity	消耗功率 KW Power input	压缩机匹数 Comp. power(Hp)	冷凝器 Condenser		蒸发器 Evaporator		外形尺寸 L*W*H (mm)	重量 Kg Weight
				水流量 m <sup>3</sup> /h Water flow	进出口管径 (mm) Inlet&outlet	水流量 m <sup>3</sup> /h Water flow	进出口管径 (mm) Inlet&outlet		
ZMLCD-070SA5	150.2	39.6	2 × 35	48	100	26	80	3700*1650*1600	~1600
ZMLCD-080SA5	186.8	49.4	2 × 40	60	100	32	80	3700*1650*1600	~1800
ZMLCD-100SA5	216.4	54.2	2 × 50	68	125	38	80	3700*1650*1600	~2100
ZMLCD-120SA5	250.6	65.4	2 × 60	80	125	44	100	3900*1650*1650	~2500
ZMLCD-140SA5	287.8	74.2	2 × 70	92	125	50	100	3900*1650*1650	~2700
ZMLCD-160SA5	332.8	84.4	2 × 80	106	150	58	100	3900*1650*1650	~2900
ZMLCD-180SA5	402	103	2 × 90	128	150	70	125	4100*1650*1700	~3900
ZMLCD-220SA5	474	117	2 × 110	150	150	82	125	4100*1650*1700	~4100
ZMLCD-250SA5	524	131.6	2 × 125	166	200	90	125	4300*1800*1700	~4300
ZMLCD-280SA5	596	149.8	2 × 140	188	200	102	150	4300*1800*1700	~4600
ZMLCD-320SA5	708	176	2 × 160	224	200	122	150	4900*1850*1750	~5700
ZMLCD-360SA5	822	199.2	2 × 180	258	200	142	150	4900*1850*1750	~6200
ZMLCD-420SA5	944	228.8	2 × 210	296	250	162	200	4950*1850*1950	~6700
ZMLCD-480SA5	1072	258.6	2 × 240	336	250	184	200	4950*1850*1950	~7200
ZMLCD-560SA5	1158	297.6	2 × 280	360	250	198	200	4950*1850*1950	~7800
ZMLCD-640SA5	1266	318.2	2 × 320	396	250	216	200	4950*1850*1950	~8300

冷却水温 Cooling Water Temperature: 32°C inlet/36°C outlet 冷媒水温 Chilled Water Temperature: 12°C inlet/7°C outlet  
 双回路制冷系统; 蒸发温度: 2°C / 冷凝温度: 42°C Double System; Evaporating&Condensing Temp. 2°C /42°C

ZMLC 型船用冷水机组 ZMLC Marine Water Chiller

R134A 60Hz 2°C /46°C

主要技术参数 main technical parameters :

机组型号 Chiller Model	制冷量 KW Cooling capacity	消耗功率 KW Power input	压缩机匹数 Comp. power(Hp)	冷凝器 Condenser		蒸发器 Evaporator		外形尺寸 L*W*H (mm)	重量 Kg Weight
				水流量 m <sup>3</sup> /h Water flow	进出口管径 (mm) Inlet&outlet	水流量 m <sup>3</sup> /h Water flow	进出口管径 (mm) Inlet&outlet		
ZMLCD-070FA6	171.2	51.4	2 × 35	56	100	30	80	3700*1650*1600	~2100
ZMLCD-080FA6	213.4	63.8	2 × 40	70	100	36	80	3700*1650*1600	~2350
ZMLCD-100FA6	246.6	70.4	2 × 50	80	125	42	100	3700*1650*1600	~3000
ZMLCD-120FA6	284.6	85.2	2 × 60	94	125	50	100	3900*1650*1650	~3100
ZMLCD-140FA6	327	96.8	2 × 70	106	125	56	100	3900*1650*1650	~3400
ZMLCD-160FA6	380.6	109.8	2 × 80	126	150	68	125	3900*1650*1650	~3800
ZMLCD-180FA6	460	134.4	2 × 90	150	150	80	125	4100*1650*1700	~4500
ZMLCD-220FA6	542	152.6	2 × 110	176	200	94	150	4100*1650*1700	~4900
ZMLCD-250FA6	598	171.6	2 × 125	194	200	102	150	4300*1800*1700	~5400
ZMLCD-280FA6	680	195.4	2 × 140	222	200	116	150	4300*1800*1700	~5700
ZMLCD-320FA6	808	229.6	2 × 160	262	200	138	150	4900*1850*1750	~6600
ZMLCD-360FA6	942	257.8	2 × 180	304	250	162	200	4900*1850*1750	~7300
ZMLCD-420FA6	1084	298.4	2 × 210	350	250	186	200	4950*1850*1950	~8100
ZMLCD-480FA6	1232	337.4	2 × 240	396	250	212	200	4950*1850*1950	~8600
ZMLCD-560FA6	1326	385.6	2 × 280	432	300	228	200	4950*1850*1950	~9100
ZMLCD-640FA6	1452	414	2 × 320	472	300	250	200	4950*1850*1950	~9600

冷却水温 Cooling Water Temperature: 36°C inlet/40°C outlet 冷媒水温 Chilled Water Temperature: 12°C inlet/7°C outlet  
 双回路制冷系统; 蒸发温度: 2°C / 冷凝温度: 46°C Double System; Evaporating&Condensing Temp.2°C /46°C

ZMLC 型船用冷水机组 ZMLC Marine Water Chiller

R134A 60Hz 2°C/42°C

主要技术参数 main technical parameters :

机组型号 Chiller Model	制冷量 KW Cooling capacity	消耗功率 KW Power input	压缩机匹数 Comp. power(Hp)	冷凝器 Condenser		蒸发器 Evaporator		外形尺寸 L*W*H (mm)	重量 Kg Weight
				水流量 m <sup>3</sup> /h Water flow	进出口管径 (mm) Inlet&outlet	水流量 m <sup>3</sup> /h Water flow	进出口管径 (mm) Inlet&outlet		
ZMLCD-070SA6	181.4	47.8	2 × 35	58	100	32	80	3700*1650*1600	~2200
ZMLCD-080SA6	225.6	59.6	2 × 40	72	125	38	80	3700*1650*1600	~2450
ZMLCD-100SA6	261.2	65.4	2 × 50	82	125	44	100	3700*1650*1600	~3200
ZMLCD-120SA6	302.4	78.8	2 × 60	96	125	52	100	3900*1650*1650	~3350
ZMLCD-140SA6	347.4	89.6	2 × 70	110	150	60	100	3900*1650*1650	~3650
ZMLCD-160SA6	402	101.8	2 × 80	128	150	70	125	3900*1650*1650	~4000
ZMLCD-180SA6	486	124.4	2 × 90	154	150	84	125	4100*1650*1700	~4800
ZMLCD-220SA6	572	141.2	2 × 110	180	200	98	150	4100*1650*1700	~5200
ZMLCD-250SA6	632	158.8	2 × 125	200	200	108	150	4300*1800*1700	~5700
ZMLCD-280SA6	720	180.8	2 × 140	228	200	124	150	4300*1800*1700	~6100
ZMLCD-320SA6	854	212.4	2 × 160	270	200	146	150	4900*1850*1750	~6850
ZMLCD-360SA6	994	240.4	2 × 180	312	250	170	200	4900*1850*1750	~7800
ZMLCD-420SA6	1140	276.2	2 × 210	358	250	196	200	4950*1850*1950	~8400
ZMLCD-480SA6	1294	312.2	2 × 240	406	250	222	200	4950*1850*1950	~8800
ZMLCD-560SA6	1396	359	2 × 280	436	300	240	200	4950*1850*1950	~9300
ZMLCD-640SA6	1528	384.2	2 × 320	480	300	262	200	4950*1850*1950	~9800

冷却水温 Cooling Water Temperature: 32°C inlet/36°C outlet 冷却水温 Chilled Water Temperature: 12°C inlet/7°C outlet  
 双回路制冷系统; 蒸发温度: 2°C / 冷凝温度: 42°C Double System; Evaporating&Condensing Temp.2°C/42°C

ZMLC 型船用冷水机组 ZMLC Marine Water Chiller

R407C 50Hz 2°C /46°C

主要技术参数 Main technical parameters:

机组型号 Chiller Model	制冷量 KW Cooling capacity	消耗功率 KW Power input	压缩机匹数 Comp. power(Hp)	冷凝器 Condenser		蒸发器 Evaporator		外形尺寸 L*W*H (mm)	重量 Kg Weight
				水流量 m <sup>3</sup> /h Water flow	进出口管径 (mm) Inlet&outlet	水流量 m <sup>3</sup> /h Water flow	进出口管径 (mm) Inlet&outlet		
ZMLCD-100FC5	202.8	66.2	2 × 50	60	100	35	100	3700*1650*1600	~1900
ZMLCD-120FC5	254.6	82.2	2 × 60	76	125	44	100	3700*1650*1600	~2150
ZMLCD-140FC5	296	95.4	2 × 70	88	125	51	100	3900*1650*1650	~2700
ZMLCD-160FC5	336.4	107.6	2 × 80	100	125	58	100	3900*1650*1650	~2850
ZMLCD-180FC5	390.2	123.6	2 × 90	114	150	67	100	3900*1650*1650	~3100
ZMLCD-200FC5	456	143.2	2 × 100	134	150	78	125	3900*1650*1650	~3400
ZMLCD-220FC5	490	154.4	2 × 110	144	150	84	125	4100*1650*1700	~4100
ZMLCD-250FC5	558	176	2 × 125	164	200	95	125	4100*1650*1700	~4400
ZMLCD-280FC5	644	200.8	2 × 140	190	200	110	150	4100*1650*1700	~4800
ZMLCD-320FC5	714	226.2	2 × 160	210	200	122	150	4300*1800*1700	~5100
ZMLCD-360FC5	856	253.8	2 × 180	252	200	147	150	4300*1800*1700	~5800
ZMLCD-420FC5	960	284.6	2 × 210	282	250	164	200	4900*1850*1750	~6600
ZMLCD-480FC5	1136	328	2 × 240	334	250	194	200	4900*1850*1750	~7200
ZMLCD-560FC5	1298	377	2 × 280	376	250	223	200	4950*1850*1750	~7700
ZMLCD-600FC5	1476	416	2 × 300	426	300	253	250	4950*1850*1750	~8400
ZMLCD-640FC5	1632	490	2 × 320	477	300	280	250	4950*1850*1750	~9100

冷却水温 Cooling Water Temperature: 32°C inlet/36°C outlet 冷媒水温 Chilled Water Temperature: 12°C inlet/7°C outlet  
 双回路制冷系统; 蒸发温度: 2°C / 冷凝温度: 46°C Double System; Evaporating&Condensing Temp.2°C/46°C



ZMLC 型船用冷水机组 ZMLC Marine Water Chiller

R407C 50Hz 2°C /42°C

主要技术参数 main technical parameters :

机组型号 Chiller Model	制冷量 KW Cooling capacity	消耗功率 KW Power input	压缩机匹数 Comp. power(Hp)	冷凝器 Condenser		蒸发器 Evaporator		外形尺寸 L*W*H (mm)	重量 Kg Weight
				水流量 m <sup>3</sup> /h Water flow	进出口管径 (mm) Inlet&outlet	水流量 m <sup>3</sup> /h Water flow	进出口管径 (mm) Inlet&outlet		
ZMLCD-100SC5	216.4	61.2	2 × 50	64	125	37	100	3700*1650*1600	~1950
ZMLCD-120SC5	271.6	75.8	2 × 60	80	125	47	100	3700*1650*1600	~2200
ZMLCD-140SC5	317.4	88.4	2 × 70	94	125	54	100	3900*1650*1650	~2800
ZMLCD-160SC5	362	100.4	2 × 80	106	150	62	100	3900*1650*1650	~2900
ZMLCD-180SC5	418	114.4	2 × 90	124	150	71	100	3900*1650*1650	~3200
ZMLCD-200SC5	486	132.8	2 × 100	144	150	83	125	3900*1650*1650	~3500
ZMLCD-220SC5	520	141.8	2 × 110	154	200	89	125	4100*1650*1700	~4300
ZMLCD-250SC5	594	161.6	2 × 125	174	200	102	125	4100*1650*1700	~4600
ZMLCD-280SC5	686	184.6	2 × 140	202	200	117	150	4100*1650*1700	~5100
ZMLCD-320SC5	756	207.8	2 × 160	222	200	130	150	4300*1800*1700	~5300
ZMLCD-360SC5	906	233.4	2 × 180	266	250	155	150	4300*1800*1700	~6100
ZMLCD-420SC5	1020	262.6	2 × 210	300	250	175	200	4900*1850*1750	~6950
ZMLCD-480SC5	1202	305	2 × 240	354	250	206	200	4900*1850*1750	~7700
ZMLCD-560SC5	1370	347.8	2 × 280	398	300	235	200	4950*1850*1750	~8200
ZMLCD-600SC5	1556	383.4	2 × 300	452	300	267	250	4950*1850*1750	~8900
ZMLCD-640SC5	1722	456	2 × 320	500	300	295	250	4950*1850*1750	~9600

冷却水温 Cooling Water Temperature: 32°C inlet/36°C outlet 冷媒水温 Chilled Water Temperature: 12°C inlet/7°C outlet  
 双回路制冷系统; 蒸发温度: 2°C / 冷凝温度: 42°C Double System; Evaporating&Condensing Temp.2°C/42°C

ZMLC 型船用冷水机组 ZMLC Marine Water Chiller

R407C 60Hz 2°C /46°C

主要技术参数 Main technical parameters:

机组型号 Chiller Model	制冷量 KW Cooling capacity	消耗功率 KW Power input	压缩机匹数 Comp. power(Hp)	冷凝器 Condenser		蒸发器 Evaporator		外形尺寸 L*W*H (mm)	重量 Kg Weight
				水流量 m <sup>3</sup> /h Water flow	进出口管径 (mm) Inlet&outlet	水流量 m <sup>3</sup> /h Water flow	进出口管径 (mm) Inlet&outlet		
ZMLCD-100FC6	244.8	79.8	2 × 50	72	125	42	100	3700*1650*1600	~2100
ZMLCD-120FC6	307.4	99.2	2 × 60	90	125	53	100	3700*1650*1600	~2350
ZMLCD-140FC6	357.2	115.2	2 × 70	106	150	61	100	3900*1650*1650	~3000
ZMLCD-160FC6	406	129.8	2 × 80	120	150	70	125	3900*1650*1650	~3100
ZMLCD-180FC6	472	149.2	2 × 90	140	150	81	125	3900*1650*1650	~3400
ZMLCD-200FC6	550	172.8	2 × 100	162	200	95	125	3900*1650*1650	~3800
ZMLCD-220FC6	590	186.2	2 × 110	174	200	101	150	4100*1650*1700	~4500
ZMLCD-250FC6	674	212.2	2 × 125	198	200	115	150	4100*1650*1700	~4900
ZMLCD-280FC6	778	242.4	2 × 140	228	200	133	150	4100*1650*1700	~5400
ZMLCD-320FC6	862	273.2	2 × 160	254	200	148	200	4300*1800*1700	~5700
ZMLCD-360FC6	1034	306.4	2 × 180	304	250	177	200	4300*1800*1700	~6600
ZMLCD-420FC6	1158	343.4	2 × 210	340	250	198	200	4900*1850*1750	~7300
ZMLCD-480FC6	1370	396	2 × 240	402	250	235	200	4900*1850*1750	~8100
ZMLCD-560FC6	1566	454	2 × 280	454	300	269	250	4950*1850*1950	~8500
ZMLCD-600FC6	1780	502	2 × 300	516	300	305	250	4950*1850*1950	~9100
ZMLCD-640FC6	1968	592	2 × 320	576	300	337	250	4950*1850*1950	~9500

冷却水温 Cooling Water Temperature: 36°C inlet/40°C outlet 冷媒水温 Chilled Water Temperature: 12°C inlet/7°C outlet  
 双回路制冷系统; 蒸发温度: 2°C / 冷凝温度: 46°C Double System; Evaporating&Condensing Temp.2°C /46°C

ZMLC 型船用冷水机组 ZMLC Marine Water Chiller

R407C 60Hz 2°C /42°C

主要技术参数 Main technical parameters:

机组型号 Chiller Model	制冷量 KW Cooling capacity	消耗功率 KW Power input	压缩机匹数 Comp. power(Hp)	冷凝器 Condenser		蒸发器 Evaporator		外形尺寸 L*W*H (mm)	重量 Kg Weight
				水流量 m <sup>3</sup> /h Water flow	进出口管径 (mm) Inlet&outlet	水流量 m <sup>3</sup> /h Water flow	进出口管径 (mm) Inlet&outlet		
ZMLCD-100SC6	261.2	73.8	2 × 50	74	125	45	100	3700*1650*1600	~2200
ZMLCD-120SC6	327.8	91.6	2 × 60	92	125	56	100	3700*1650*1600	~2450
ZMLCD-140SC6	383.2	106.6	2 × 70	108	150	66	100	3900*1650*1650	~3200
ZMLCD-160SC6	436	121.2	2 × 80	124	150	75	125	3900*1650*1650	~3350
ZMLCD-180SC6	504	138	2 × 90	142	150	86	125	3900*1650*1650	~3650
ZMLCD-200SC6	586	160.4	2 × 100	166	200	100	125	3900*1650*1650	~4000
ZMLCD-220SC6	628	171.2	2 × 110	178	200	108	150	4100*1650*1700	~4800
ZMLCD-250SC6	716	195	2 × 125	202	200	123	150	4100*1650*1700	~5200
ZMLCD-280SC6	828	222.8	2 × 140	234	200	142	150	4100*1650*1700	~5700
ZMLCD-320SC6	914	250.6	2 × 160	258	250	157	200	4300*1800*1700	~6100
ZMLCD-360SC6	1092	281.8	2 × 180	308	250	187	200	4300*1800*1700	~6850
ZMLCD-420SC6	1232	317	2 × 210	348	250	211	200	4900*1850*1750	~7600
ZMLCD-480SC6	1450	368.2	2 × 240	410	300	248	200	4900*1850*1750	~8400
ZMLCD-560SC6	1632	420	2 × 280	460	300	283	250	4950*1850*1950	~8800
ZMLCD-600SC6	1854	462	2 × 300	522	300	322	250	4950*1850*1950	~9300
ZMLCD-640SC6	2078	550	2 × 320	586	300	356	250	4950*1850*1950	~9800

冷却水温 Cooling Water Temperature: 32°C inlet/36°C outlet 冷却水温 Chilled Water Temperature: 12°C inlet/7°C outlet  
 双回路制冷系统; 蒸发温度: 2°C / 冷凝温度: 42°C Double System; Evaporating&Condensing Temp.2°C/42°C



-10°C低温冷水机组 ( 载冷剂: 乙二醇 glycol )

ZMLC 型船用冷水机组 ZMLC Marine Water Chiller									
R404A 50Hz -15°C /40°C									
主要技术参数 Main technical parameters:									
机组型号 Chiller Model	制冷量 KW Cooling capacity	消耗功率 KW Power input	压缩机匹数 Comp. power(Hp)	冷凝器 Condenser		蒸发器 Evaporator		外形尺寸 L*W*H (mm)	重量 Kg Weight
				水流量 m <sup>3</sup> /h Water flow	进出口管径 (mm) Inlet&outlet	水流量 m <sup>3</sup> /h Water flow	进出口管径 (mm) Inlet&outlet		
ZMLCD-100FB5	115.8	65	2 × 50	46.5	100	21.5	65	3700*2200*2000	~3100
ZMLCD-120FB5	145.4	80.8	2 × 60	58.2	100	27	80	3700*2200*2000	~3350
ZMLCD-140FB5	166.8	90.6	2 × 70	66.2	125	31	80	3900*2200*2000	~4000
ZMLCD-160FB5	190.4	100.2	2 × 80	74	125	35.4	100	3900*2200*2000	~5100
ZMLCD-180FB5	224	116.8	2 × 90	87.7	125	41.7	100	3900*2200*2000	~5400
ZMLCD-220FB5	285	145.6	2 × 110	111	150	53	100	4100*2200*2000	~5500
ZMLCD-250FB5	324.8	166	2 × 125	126	150	60.4	125	4100*2200*2000	~5900
ZMLCD-280FB5	375.2	189.6	2 × 140	145	150	69.7	125	4100*2200*2100	~6400
ZMLCD-360FB5	470	239.8	2 × 180	183	200	87.3	125	4300*2300*2100	~6900
ZMLCD-420FB5	542	274.8	2 × 210	210	200	101	150	4900*2300*2100	~7400
ZMLCD-480FB5	654	314.4	2 × 240	249	200	122	150	4900*2300*2100	~8300
ZMLCD-560FB5	750	349.6	2 × 280	283	250	139.4	150	4950*2300*2100	~8600
ZMLCD-600FB5	856	402	2 × 300	324	250	159	200	4950*2300*2100	~9100
ZMLCD-640FB5	932	474	2 × 320	362	250	173.2	200	4950*2300*2100	~9600

冷却水温度 Cooling Water Temperature: 30°C inlet/35°C outlet 冷媒水温度 Chilled Water Temperature: -5°C inlet/-10°C outlet  
 双回路制冷系统; 蒸发温度: -15°C; 冷凝温度: 40°C. Double System; Evaporating&Condensing Temp. -15°C/40°C

## 定压换热排气补水装置

## Constant pressure heat exchanger air exhausting water charging device

WHS 系列的定压换热排气补水装置包括：水 - 水板式热交换器、自动除气补水装置、定压膨胀水罐、过滤器、供、回水集管；配套水泵 3 台，2 用 1 备；配套冷、热水循环切换阀；定压补水装置配备了集水器和分水器，实现了各空调器的供回水的集中控制、冷热水的切换运行，简化了空调水系统的管路设计。

WHS 系列的定压换热排气补水装置的工作原理：定压补水装置的集水器和分水器分别连接空调器的回水管路和供水管路，实现多台空调器的供回水的集中控制；在夏季实现冷媒水的循环，通过两台水泵连续的运行，将空调回水从集水器抽出，送至冷水机组进行冷却降温后，输入分水器，分配至各空调器用水。在冬季通过两台循环水泵，将空调回水从集水器抽出，送至板式换热器，再通过引入的蒸汽给空调水不断的加热，加热后的空调水送入分水器，至各空调器用于空调处所的加热需求。

真空脱气：通过一台离心水泵将系统中的游离的气体在真空下实现汽水分离。

定压补水：当系统中水压偏低（缺水），系统将自动开启补水泵，将系统增压补水。

我司将根据客户实际需求定制。

WHS series constant pressure heat changing water charging device includes: water-water plate heat exchanger, automatic air exhausting and water charging device, constant pressure expansion water tank, filter, water supply and return assembly tube; equipped with 3 water pumps, one of them standby; includes cooling and hot water cycling exchanging valve; constant pressure water charging device is provided with liquid receiver and liquid separator to make centralized controlling for water supply and water return of air conditioner and running exchange of cold and hot water, finally simplify tube design for water system of air conditioner .

Operation principle for WHS series constant-pressure heat exchange air-exhaustion water charging device: water receiver and separator of constant-pressure water charging device should be connected to water return tube and water supply tube of air conditioner respectively, which can get assembly controlling for water supply and return of multiple air conditioner; In summer, for achieving cycling of chilling water, return water of air conditioner should be extracted from water receiver through continuous running of 2 water pumps, then it will be transmitted to chiller unit for temperature-reducing, charge it into water separator and distribute to each air conditioner. In winter, return water of air conditioner should be extracted from water receiver through continuous running of 2 water pumps, and then transfer it to plate heat exchanger, the air-conditioning water can be heated by steam little by little, then the water will be sent to water separator for heat requirements in every position of air conditioner.

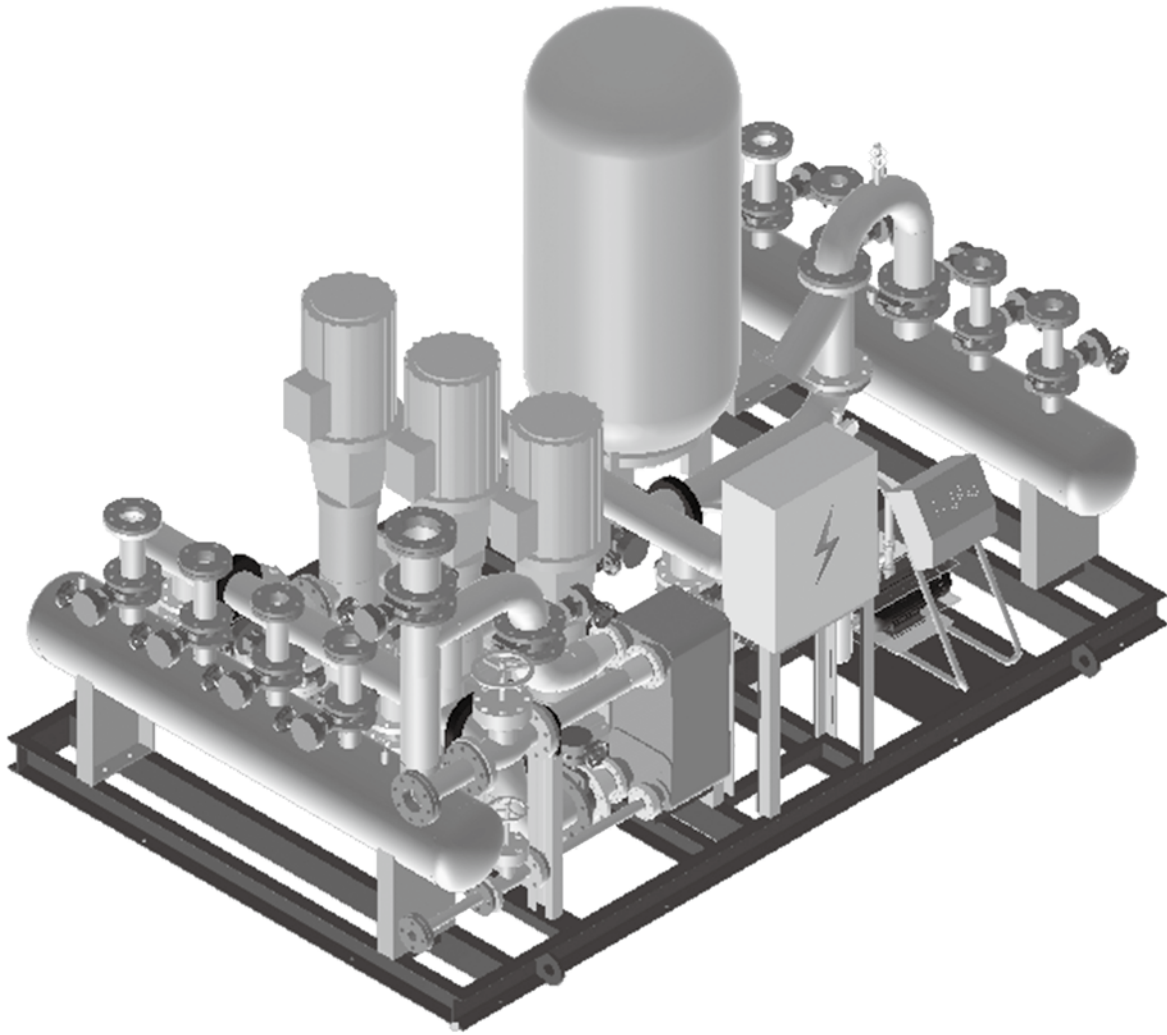
Vacuum degassing: The remaining air in system should do steam-water separation through one centrifugal water pump under vacuum.

Constant-pressure water charging: When water pressure of system is lower than common value, the system will start water-charging pump automatically.

Our company will do the manufacturing as per customer's requests.

定压换热排气补水装置三维图

Constanst Pressure Heat Exchanger Air Exhausting Water Cherging Device Three-dimensional Diagram



定压换热排气补水装置平面图  
Constanst Pressure Heat Exchanger Air Exhausting Water Cherging Device Ichnography

