



**江苏振亚制冷空调设备有限公司**  
JIANGSU ZENIYA REFRIGERATION & AIR CONDITIONING EQUIPMENT CO., LTD.

地址：江苏省泰兴市张桥工业园区江平路180号  
电话：0523-87657356  
传真：0523-87657326  
E-mail: zhenyatx@163.com  
Http://www.zenya-hvac.com www.zhenyatx.com

**JIANGSU ZENIYA REFRIGERATION & AIR  
CONDITIONING EQUIPMENT CO., LTD.**

Address: #180 Jiangping Road, Zhangqiao Industrial park,  
Taixing City, jiangsu province  
Tel: 0523-87657356  
Fax: 0523-87657326  
E-mail: zhenyatx@163.com  
Http://www.zenya-hvac.com www.zhenyatx.com



## Marine Provision Refrigeration Unit 船用组装式冷藏装置

**江苏振亚制冷空调设备有限公司**  
JIANGSU ZENIYA REFRIGERATION AND AIR CONDITIONING EQUIPMENT CO., LTD.

## 船用组装式冷藏装置

### Marine Provision Refrigeration Unit

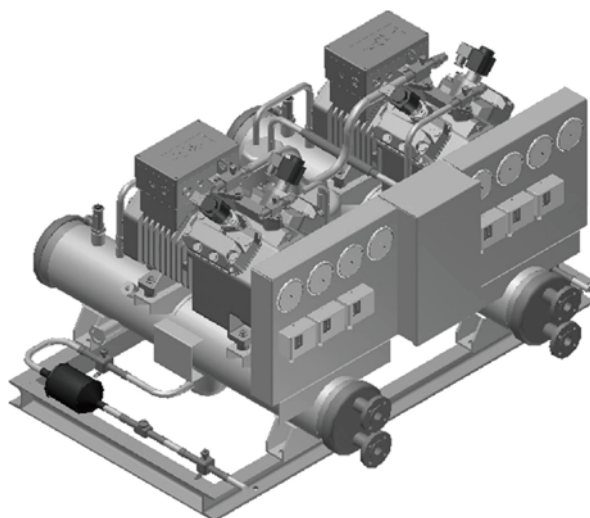
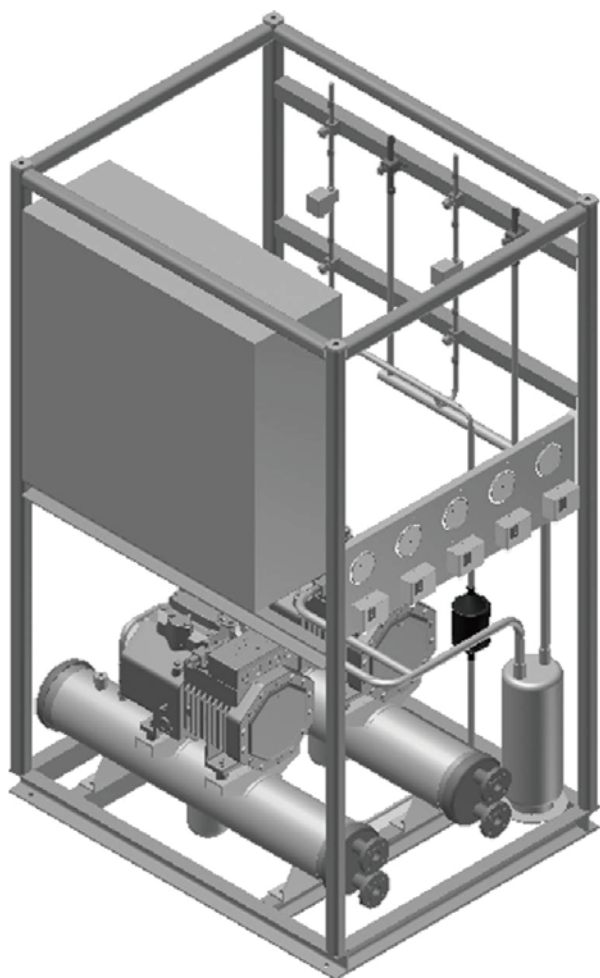
船用组装式冷藏装置系船舶伙食冷库制冷系统的重要设备，依据各食品的保存要求对库温进行调节，具有设计新颖、操作方便、运行稳定、安全可靠、维护保养便利等特点，广泛应用于各种类型货船、客轮、舰艇及海上石油平台等场所。

Marine provision refrigeration unit owns the position as fundamental equipment of refrigeration system in galley, adjust temperature inside cabin according to food preservation requirement, it has been widely used in all kinds of cargo ship、passenger ship、naval vessel and marine oil platform and so on, owning the characters of newly design、convenient operation、running safely、safety and reliability、simple maintenance etc.

## 机组概述 | Unit Description

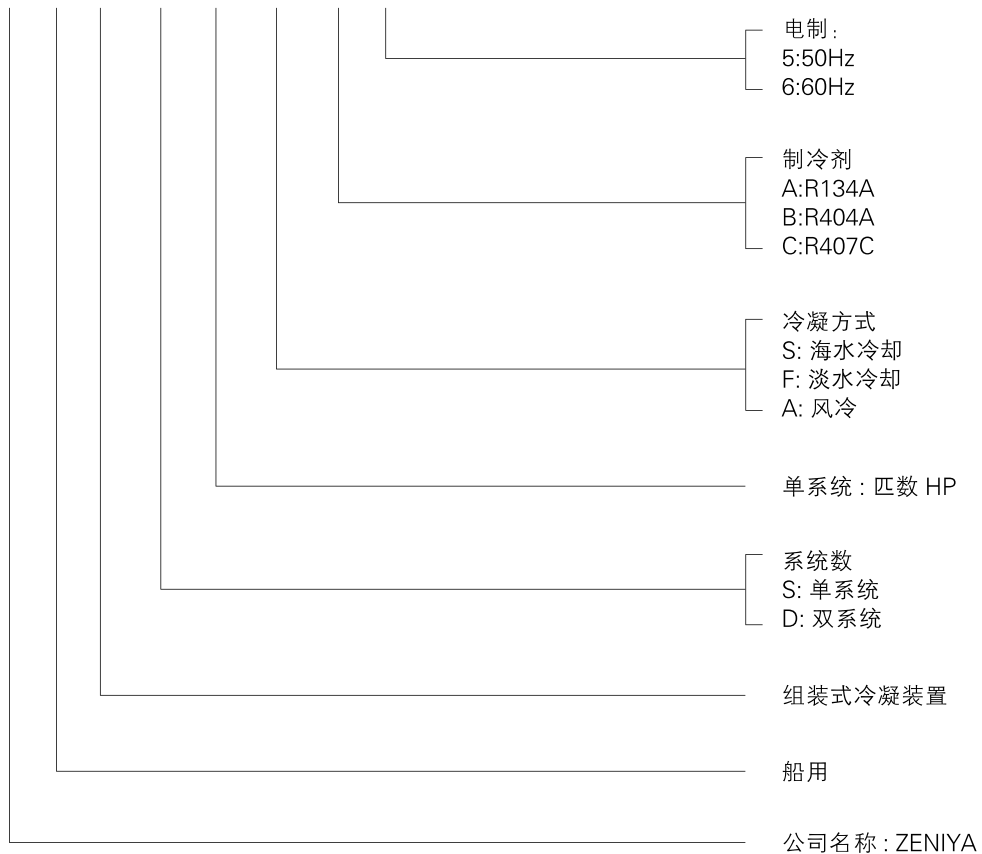
- 主要由压缩机、冷凝器、阀板(膨胀阀、电磁阀)等组成；
- 选用国际知名品牌的压缩机；
- 关键控制元器件选用进口品牌；
- 冷凝器采用抗腐蚀能力强的 HAL77-2 高效传热管(可选用 B10、B30 高效铜镍管)；并采用特殊结构有效防止船舶摇摆产生的断流；
- 只需要安装接上必须的管路及接通电源即可投入使用；
- 设计制造均按照船级社的标准规范；
- 可以根据用户需求设计制造特殊规格的产品。

It consists of compressor, condenser, valve plant ( expansion valve, solenoid valve ) and so on;  
 Adopt compressor from international brand;  
 Use main controlling components of imported brand;  
 It adopts HALL77-2 high-efficient heat transfer tube(can choose B10、B30 high-efficient copper nickel tube ) with good anti-corrosion character for condenser, applying special structure for avoiding cutoff resulted from swing of ship;  
 It can be used directly after being installed with necessary tubes and connected to electricity;  
 Its design and manufacture are according to standard requirements of ship class;  
 Products in special specification can be customized.



机组型号 | Unit Type

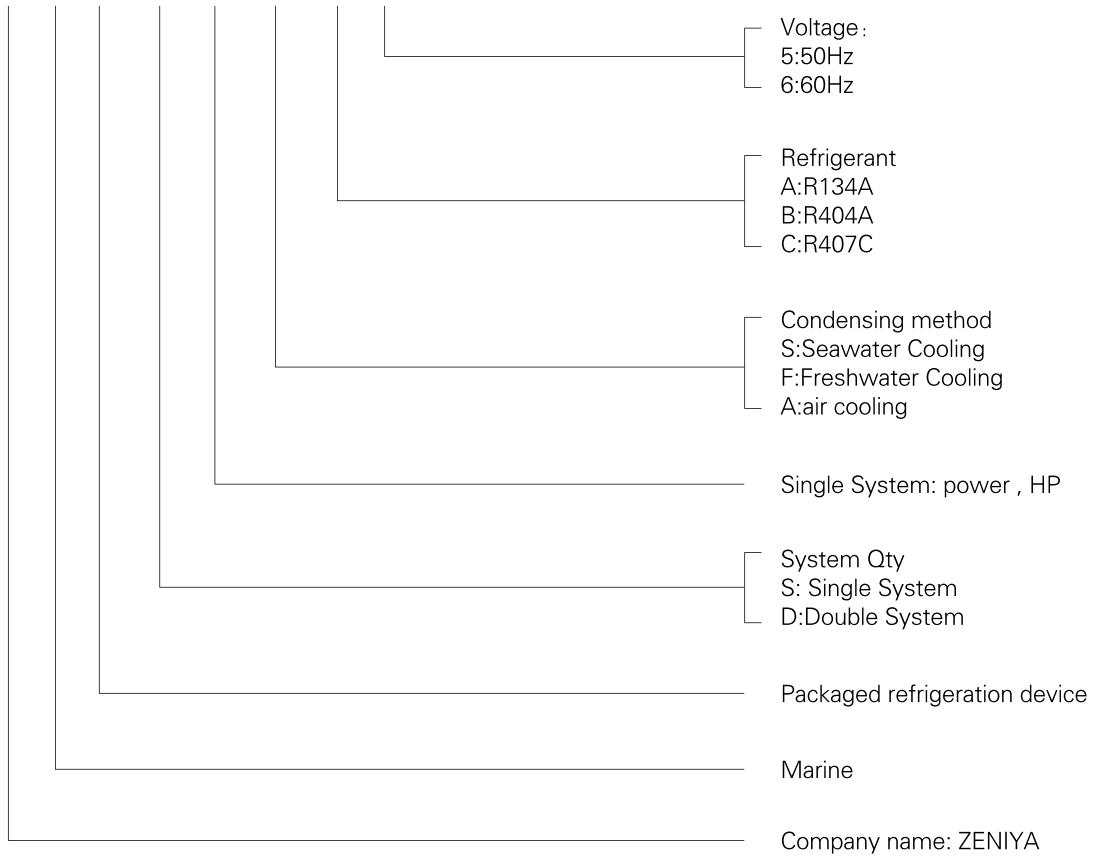
Z M RP X XX X X X



例 :ZMRPD06SB5 ZENIYA 船用组装式冷藏装置, 双系统, 单系统 匹数: 6HP, 海水冷却, 制冷剂 R404A, 50 Hz

机组型号 | Unit Type

Z M RP X XX X X X



Eg:ZMRPD06SB5 ZENIYA marine provision refrigeration unit, double systems, single systemhorsepower: 6HP, Seawater cooling, refrigerant R404A, 50 Hz.

## 主要参数表

## Main Parameters

机组型号 Unit type	ZMRP S 001	ZMRP S 002	ZMRP S 003	ZMRP S 004	ZMRP S 005	ZMRP S 006
电制 Voltage	50HZ/60HZ	50HZ/60HZ	50HZ/60HZ	50HZ/60HZ	50HZ/60HZ	50HZ/60HZ
曲轴箱加热 Crankcase heating	60W ( 220V 1P)	120W ( 220V 1P)	120W ( 220V 1P)	120W ( 220V 1P)	120W ( 220V 1P)	120W ( 220V 1P)
电机超温保护 Motor over-heating protection	标准配置 Standard configuration	标准配置 Standard configuration	标准配置 Standard configuration	标准配置 Standard configuration	标准配置 Standard configuration	标准配置 Standard configuration
能量调节缸头 Energy regulation cylinder end	-	-	1 只	1 只	1 只	1 只
出液口接口 Liquid outlet connector	DN12		DN16			
回气接口 Gas return connector	DN16	DN22	DN22	DN28	DN28	DN28
冷却水流量 Cooling water flow	~ 1.8m <sup>3</sup> /h	~ 2.4m <sup>3</sup> /h	~ 3.6m <sup>3</sup> /h	~ 4.0m <sup>3</sup> /h	~ 4.7m <sup>3</sup> /h	~ 5.5m <sup>3</sup> /h

机组型号 Unit type	ZMRP S 009	ZMRP S 012	ZMRP S 014	ZMRP S 015	ZMRP S 018	ZMRP S 023
电制 Voltage	50HZ/60HZ	50HZ/60HZ	50HZ/60HZ	50HZ/60HZ	50HZ/60HZ	50HZ/60HZ
曲轴箱加热 Crankcase heating	140W ( 220V 1P)	140W ( 220V 1P)	140W ( 220V 1P)	140W ( 220V 1P)	140W ( 220V 1P)	140W ( 220V 1P)
电机超温保护 Motor over-heating protection	标准配置 Standard configuration	标准配置 Standard configuration	标准配置 Standard configuration	标准配置 Standard configuration	标准配置 Standard configuration	标准配置 Standard configuration
能量调节缸头 Energy regulation cylinder end	1 只	1 只	1 只	1 只	1 只	1 只
出液口接口 Liquid outlet connector	DN16		DN22			
回气接口 Gas return connector	DN35	DN35	DN35	DN42	DN42	DN54
冷却水流量 Cooling water flow	~ 6.5m <sup>3</sup> /h	~ 7.2m <sup>3</sup> /h	~ 8.7m <sup>3</sup> /h	~ 10.2m <sup>3</sup> /h	~ 12.0m <sup>3</sup> /h	~ 14.0m <sup>3</sup> /h

**性能参数：制冷量 Q(kw) 单机功率 P(kw) 50HZ**

Performance Parameter: Refrigeration Quantity(kw) Stand-alone Power P(kw) 50HZ

机组型号 Unit type	冷凝温度 Condensing temp.		R404A					R407C		R134A	
			蒸发温度 Evaporating temp.					蒸发温度 Evaporating temp.		蒸发温度 Evaporating temp.	
			-25℃	-28℃	-30℃	-33℃	-35℃	-25℃	-28℃	-25℃	-28℃
ZMRP S 001	40℃	Q	1.43	1.19	1.04	0.85	0.73	1.46	-	0.81	-
		P	1.08	0.99	0.94	0.85	0.79	0.92	-	0.59	-
	43℃	Q	1.30	1.08	0.94	0.75	0.64	1.38	-	0.76	-
		P	1.08	0.99	0.93	0.84	0.77	0.94	-	0.59	-
	45℃	Q	1.22	1.00	0.87	0.69	0.59	1.33	-	0.72	-
		P	1.09	0.99	0.93	0.83	0.76	0.95	-	0.59	-
ZMRP S 002	40℃	Q	2.75	2.30	2.03	1.67	1.45	2.35	-	1.39	-
		P	1.77	1.62	1.53	1.38	1.28	1.43	-	0.89	-
	43℃	Q	2.52	2.10	1.85	1.50	1.30	2.21	-	1.30	-
		P	1.79	1.63	1.53	1.37	1.27	1.44	-	0.90	-
	45℃	Q	2.37	1.97	1.72	1.39	1.20	2.11	-	1.23	-
		P	1.79	1.63	1.53	1.37	1.26	1.45	-	0.90	-
ZMRP S 003	40℃	Q	4.44	3.77	3.36	2.81	2.48	3.53	-	2.16	-
		P	2.97	2.76	2.61	2.39	2.24	2.15	-	1.37	-
	43℃	Q	4.11	3.48	3.09	2.58	2.27	3.30	-	2.01	-
		P	3.03	2.80	2.64	2.41	2.26	2.16	-	1.37	-
	45℃	Q	3.89	3.28	2.91	2.42	2.13	3.14	-	1.90	-
		P	3.06	2.82	2.66	2.42	2.26	2.16	-	1.36	-
ZMRP S 004	40℃	Q	5.64	4.78	4.26	3.56	3.14	4.44	-	3.08	-
		P	3.73	3.45	3.25	2.96	2.77	2.66	-	1.84	-
	43℃	Q	5.22	4.41	3.92	3.26	2.86	4.15	-	2.88	-
		P	3.80	3.50	3.29	2.99	2.79	2.67	-	1.86	-
	45℃	Q	4.94	4.16	3.69	3.06	2.68	3.95	-	2.75	-
		P	3.84	3.53	3.32	3.00	2.80	2.67	-	1.87	-
ZMRP S 005	40℃	Q	6.73	5.70	5.08	4.24	3.74	5.40	-	3.42	-
		P	4.42	4.08	3.86	3.52	3.30	3.24	-	2.10	-
	43℃	Q	6.23	5.26	4.67	3.89	3.42	5.06	-	3.20	-
		P	4.50	4.14	3.91	3.56	3.32	3.26	-	2.11	-
	45℃	Q	5.90	4.96	4.40	3.65	3.20	4.83	-	3.05	-
		P	4.55	4.18	3.94	3.57	3.34	3.27	-	2.12	-
ZMRP S 006	40℃	Q	8.05	6.80	6.04	5.03	4.42	6.82	-	4.35	-
		P	5.22	4.21	4.54	4.13	3.86	4.07	-	2.65	-
	43℃	Q	7.44	6.26	5.55	4.59	4.02	6.41	-	4.09	-
		P	5.31	4.87	4.59	4.16	3.88	4.12	-	2.68	-
	45℃	Q	7.04	5.90	5.22	4.31	3.76	6.14	-	3.91	-
		P	5.36	4.91	4.61	4.17	3.89	4.14	-	2.70	-



### 性能参数：制冷量 Q(kw) 单机功率 P(kw) 50HZ

Performance Parameter: Refrigeration Quantity(kw) Stand-alone Power P(kw) 50HZ

机组型号 Unit type	冷凝温度 Condensing temp.		R404A					R407C		R134A	
			蒸发温度 Evaporating temp.					蒸发温度 Evaporating temp.		蒸发温度 Evaporating temp.	
			-25℃	-28℃	-30℃	-33℃	-35℃	-25℃	-28℃	-25℃	-28℃
ZMRP S 009	40℃	Q	9.94	8.34	7.37	6.08	5.30	8.49	-	5.23	-
		P	6.20	5.66	5.30	4.75	4.40	4.89	-	3.02	-
	43℃	Q	9.16	7.64	6.73	4.41	4.79	7.94	-	4.81	-
		P	6.29	5.72	5.35	4.80	4.45	4.93	-	3.06	-
	45℃	Q	8.62	7.17	6.31	5.14	4.46	7.58	-	4.53	-
		P	6.35	5.76	5.38	4.82	4.46	4.94	-	3.09	-
ZMRP S 012	40℃	Q	11.06	9.20	8.09	6.60	5.71	9.33	-	5.67	-
		P	6.81	6.18	5.76	5.14	4.74	5.31	-	3.29	-
	43℃	Q	10.12	8.37	7.33	5.93	5.10	8.67	-	5.17	-
		P	6.86	6.19	5.75	5.11	4.69	5.31	-	3.29	-
	45℃	Q	9.50	7.83	6.83	5.50	4.71	8.22	-	4.84	-
		P	6.88	6.19	5.74	5.07	4.64	5.29	-	3.29	-
ZMRP S 014	40℃	Q	13.52	11.34	10.03	8.27	7.22	11.38	-	6.94	-
		P	8.45	7.72	7.23	6.5	6.03	6.51	-	4.01	-
	43℃	Q	12.43	10.37	9.14	7.49	6.5	10.62	-	6.37	-
		P	8.54	7.76	7.24	6.48	5.99	6.55	-	4.01	-
	45℃	Q	11.7	9.73	8.55	6.97	6.03	10.13	-	5.99	-
		P	8.58	7.77	7.24	6.46	5.94	6.55	-	4	-
ZMRP S 015	40℃	Q	16.08	13.57	12.04	9.98	8.74	12.41	-	8.4	-
		P	9.84	9.07	8.56	7.79	7.29	7.59	-	5.07	-
	43℃	Q	14.84	12.64	11.03	9.08	7.91	11.54	-	7.85	-
		P	9.97	9.15	8.62	7.81	7.29	7.65	-	5.15	-
	45℃	Q	14.02	11.73	10.35	8.49	7.37	10.96	-	7.48	-
		P	10.04	9.2	8.64	7.82	7.28	7.69	-	5.19	-
ZMRP S 018	40℃	Q	19.05	16.15	14.38	11.99	10.55	15.05	-	10.3	-
		P	11.72	10.81	10.2	9.3	8.71	9.04	-	5.87	-
	43℃	Q	17.63	14.88	13.22	10.96	9.61	14.06	-	9.69	-
		P	11.9	10.94	10.3	9.36	8.74	9.15	-	5.96	-
	45℃	Q	16.69	14	12.45	10.29	9	13.4	-	9.29	-
		P	12	11	10.35	9.39	8.75	9.22	-	6.01	-
ZMRP S 023	40℃	Q	22.4	19.03	17.02	14.27	12.62	17.64	-	11.46	-
		P	13.88	12.8	12.09	11.03	10.34	10.46	-	6.38	-
	43℃	Q	20.08	17.06	15.07	13.12	11.57	16.33	-	10.69	-
		P	14.12	12.99	12.24	11.14	10.42	10.6	-	6.44	-
	45℃	Q	19.67	16.65	14.82	12.35	10.87	15.59	-	10.17	-
		P	14.27	13.01	12.33	11.2	10.64	10.68	-	6.46	-

**性能参数：制冷量 Q(kw) 单机功率 P(kw) 60HZ**

Performance Parameter: Refrigeration Quantity(kw) Stand-alone Power P(kw) 60HZ

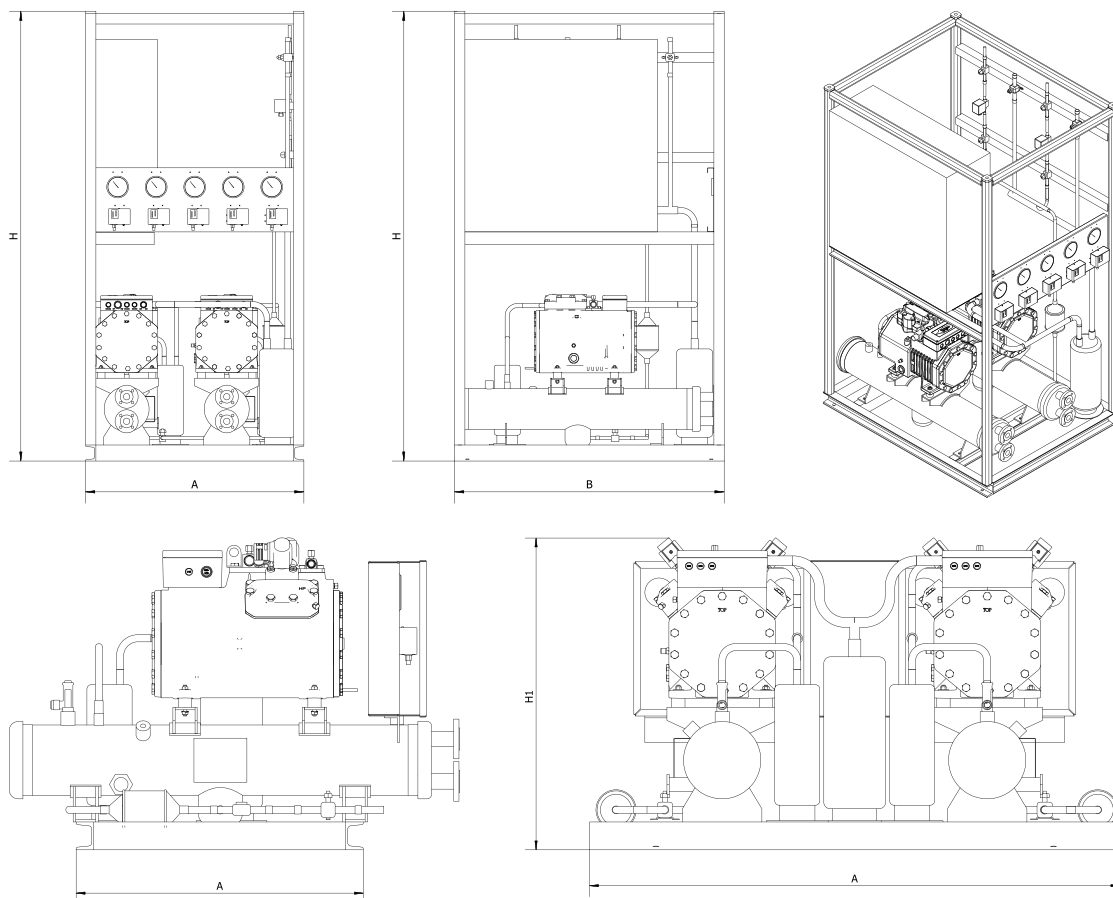
机组型号 Unit type	冷凝温度 Condensing temp.		R404A					R407C		R134A	
			蒸发温度 Evaporating temp.					蒸发温度 Evaporating temp.		蒸发温度 Evaporating temp.	
			-25℃	-28℃	-30℃	-33℃	-35℃	-25℃	-28℃	-25℃	-28℃
ZMRP S 001	40℃	Q	1.72	1.44	1.26	1.02	0.88	1.76	-	0.98	-
		P	1.30	1.20	1.13	1.02	0.95	1.12	-	0.71	-
	43℃	Q	1.57	1.30	1.13	0.91	0.78	1.66	-	0.91	-
		P	1.31	1.02	1.13	1.01	0.94	1.14	-	0.71	-
	45℃	Q	1.47	1.21	1.05	0.84	0.71	1.60	-	0.87	-
		P	1.31	1.20	1.12	1.00	0.92	1.15	-	0.71	-
ZMRP S 002	40℃	Q	3.31	2.78	2.46	2.01	1.75	2.84	-	1.68	-
		P	2.13	1.96	1.84	1.66	1.55	1.72	-	1.08	-
	43℃	Q	3.04	2.54	2.23	1.82	1.57	2.66	-	1.57	-
		P	2.16	1.94	1.84	1.66	1.54	1.74	-	1.08	-
	45℃	Q	2.86	2.37	2.08	1.68	1.45	2.55	-	1.49	-
		P	2.16	1.97	1.84	1.65	1.52	1.75	-	1.08	-
ZMRP S 003	40℃	Q	5.36	4.55	4.05	3.39	2.99	4.26	-	2.61	-
		P	3.59	3.33	3.15	2.88	2.71	2.60	-	1.65	-
	43℃	Q	4.97	4.20	3.73	3.11	2.74	3.98	-	2.42	-
		P	3.65	2.37	3.19	2.91	2.72	2.61	-	1.65	-
	45℃	Q	4.70	3.96	3.52	2.92	2.57	3.79	-	2.30	-
		P	3.67	3.40	3.21	2.92	2.73	2.61	-	1.65	-
ZMRP S 004	40℃	Q	6.81	5.76	5.14	4.29	3.79	5.36	-	3.71	-
		P	4.51	4.16	3.92	3.58	3.35	3.21	-	2.22	-
	43℃	Q	6.30	5.32	4.73	3.93	3.46	5.01	-	3.48	-
		P	4.59	4.22	3.97	3.61	3.37	3.22	-	2.25	-
	45℃	Q	5.96	5.02	4.45	3.69	3.25	4.77	-	3.32	-
		P	4.64	4.26	4.00	3.62	3.38	3.22	-	2.26	-
ZMRP S 005	40℃	Q	8.12	6.88	6.13	5.12	4.52	6.52	-	4.13	-
		P	5.33	4.93	4.66	4.25	3.98	3.91	-	2.53	-
	43℃	Q	7.52	6.35	5.64	4.69	4.13	6.10	-	3.86	-
		P	5.43	5.00	4.72	4.29	4.01	3.94	-	2.55	-
	45℃	Q	7.12	5.99	5.32	4.41	3.87	5.82	-	3.68	-
		P	5.49	5.05	4.75	4.31	4.03	3.95	-	2.55	-
ZMRP S 006	40℃	Q	9.72	8.21	7.30	6.07	5.33	8.23	-	5.25	-
		P	6.31	5.81	5.48	4.98	4.66	4.91	-	3.20	-
	43℃	Q	8.98	7.55	6.70	5.54	4.85	7.74	-	4.93	-
		P	6.41	5.88	5.54	5.02	4.68	4.97	-	3.24	-
	45℃	Q	8.50	7.13	6.30	5.20	4.54	7.41	-	4.72	-
		P	6.47	5.93	5.57	5.04	4.69	5.00	-	3.26	-

### 性能参数：制冷量 Q(kw) 单机功率 P(kw) 60HZ

Performance Parameter: Refrigeration Quantity(kw) Stand-alone Power P(kw) 60HZ

机组型号 Unit type	冷凝温度 Condensing temp.		R404A					R407C		R134A	
			蒸发温度 Evaporating temp.					蒸发温度 Evaporating temp.		蒸发温度 Evaporating temp.	
			-25℃	-28℃	-30℃	-33℃	-35℃	-25℃	-28℃	-25℃	-28℃
ZMRP S 009	40℃	Q	12.00	10.60	8.90	7.33	6.40	10.25	-	6.31	-
		P	7.48	6.83	6.40	5.76	5.35	5.91	-	3.64	-
	43℃	Q	11.04	9.22	8.12	6.65	5.78	9.58	-	5.81	-
		P	7.59	6.91	6.46	5.80	5.37	5.94	-	3.70	-
	45℃	Q	10.41	8.66	7.61	6.72	5.38	9.15	-	5.47	-
		P	7.66	6.96	6.49	5.82	5.38	5.96	-	3.73	-
ZMRP S 012	40℃	Q	13.35	11.11	9.77	7.96	6.89	11.26	-	6.84	-
		P	8.22	7.46	6.95	6.20	5.72	6.41	-	3.97	-
	43℃	Q	12.21	10.10	9.85	7.16	6.16	10.46	-	6.24	-
		P	8.28	7.47	6.94	6.16	5.66	6.41	-	3.98	-
	45℃	Q	11.46	9.45	8.24	6.63	5.68	9.92	-	5.84	-
		P	8.30	7.47	6.39	6.12	5.60	6.39	-	3.97	-
ZMRP S 014	40℃	Q	16.32	13.69	12.11	9.98	8.71	13.73	-	8.38	-
		P	10.2	9.31	8.72	7.85	7.27	7.86	-	4.84	-
	43℃	Q	15	12.52	11.03	9.03	7.85	12.82	-	7.69	-
		P	10.3	9.37	8.74	7.82	7.22	7.9	-	4.84	-
	45℃	Q	14.12	11.74	10.32	8.41	7.28	12.22	-	7.23	-
		P	10.35	9.38	8.74	7.79	7.17	7.91	-	4.83	-
ZMRP S 015	40℃	Q	19.4	16.37	14.54	12.04	10.54	14.98	-	10.14	-
		P	11.87	10.95	10.33	9.4	8.79	9.16	-	6.12	-
	43℃	Q	17.91	15.04	13.31	10.96	9.55	13.93	-	9.47	-
		P	12.03	11.05	10.4	9.43	8.79	9.24	-	6.21	-
	45℃	Q	16.92	14.16	12.5	10.25	8.9	13.23	-	9.03	-
		P	12.12	11.1	10.43	9.43	8.78	9.28	-	6.26	-
ZMRP S 018	40℃	Q	23	19.49	17.36	14.47	12.73	18.16	-	12.42	-
		P	14.14	13.04	12.31	11.22	10.51	10.91	-	7.09	-
	43℃	Q	21.3	17.96	15.95	13.23	11.6	16.97	-	11.7	-
		P	14.36	13.2	12.43	11.3	10.55	11.05	-	7.2	-
	45℃	Q	20.1	16.95	15.02	12.42	10.86	16.18	-	11.21	-
		P	14.49	13.29	12.5	11.33	10.56	11.13	-	7.26	-
ZMRP S 023	40℃	Q	27	23	20.5	17.23	15.23	21.1	-	13.83	-
		P	16.75	15.45	14.59	13.31	12.48	12.63	-	7.7	-
	43℃	Q	25	21.2	18.95	15.83	13.92	19.71	-	12.91	-
		P	17.04	15.67	14.77	13.44	12.58	12.8	-	7.77	-
	45℃	Q	23.7	20.1	17.89	14.91	13.12	18.81	-	12.28	-
		P	17.22	15.81	14.88	13.51	12.63	12.9	-	7.8	-

## 机组尺寸 | Unit Dimension



型号 Type	A	B	H	H1	N	D
ZMRP S 001	850	1050	1800	850	4	13.5
ZMRP S 002	850	1050	1800	850	4	13.5
ZMRP S 003	1050	1250	1800	850	4	13.5
ZMRP S 004	1050	1250	1800	850	4	13.5
ZMRP S 005	1050	1250	1800	850	4	13.5
ZMRP S 006	1150	1350	1800	850	4	13.5
ZMRP S 009	1150	1350	1800	950	6	13.5
ZMRP S 012	1250	1350	1800	950	6	13.5
ZMRP S 014	1250	1350	1800	950	6	13.5
ZMRP S 015	1350	1450	1800	1050	6	13.5
ZMRP S 018	1350	1450	1800	1050	6	13.5
ZMRP S 023	1350	1450	1800	1050	6	13.5

## 开启式组装式冷藏装置

## Open Type Provision Refrigeration Plant

型号 Type	ZMRP-O1	ZMRP-O2	ZMRP-O3	ZMRP-O4	ZMRP-O5	ZMRP-O6	ZMRP-O7
制冷量 Cooling capacity	R404A:2.64kw ~ 5.3kw R407C:2.35kw ~ 4.71kw	R404A:4.0kw ~ 7.52kw R407C:4.0kw ~ 6.7kw	R404A:6.0kw ~ 10.59kw R407C:6.0kw ~ 9.43kw	R404A:9.0kw ~ 12.63kw R407C:9.0kw ~ 11.24kw	R404A:11.0kw ~ 15.05kw R407C:11.0kw ~ 13.42kw	R404A:14.0kw ~ 19.17kw R407C:13.0kw ~ 16.97kw	R404A:19.0kw ~ 21.7kw R407C:16.0kw ~ 18.96kw
曲轴箱加热 Crankcase heating	70W(220 1P 50/60HZ)	70W(220 1P 50/60HZ)	100W(220 1P 50/60HZ)	100W(220 1P 50/60HZ)	100W(220 1P 50/60HZ)	140W(220 1P 50/60HZ)	140W(220 1P 50/60HZ)
排气超温保护 Air exhausting over-temperature protection	选配 Option	选配 Option	选配 Option	选配 Option	选配 Option	选配 Option	选配 Option
最大配置电机功率 Max. motor power	5.5kw	7.5kw	15kw	15kw	15kw	18.5kw	22kw
能量调节 Energy regulation	热气旁通 Heating air bypass	热气旁通 Heating air bypass	0 ~ 50% ~ 100%	0 ~ 50% ~ 100%	0 ~ 50% ~ 100%	0 ~ 50% ~ 100%	0 ~ 50% ~ 100%
出液口 Liquid outlet	DN12	DN16	DN22	DN22	DN22	DN28	DN28
冷却水量 Cooling water quantity	2.0 m3/h ~ 3.7 m3/h	2.7 m3/h ~ 5.3m3/h	3.8 m3/h ~ 6.7 m3/h	5.0 m3/h ~ 7.8 m3/h	5.9 m3/h ~ 9.2 m3/h	7.7 m3/h ~ 11.7 m3/h	10.0 m3/h ~ 13.5 m3/h

机组尺寸 | Unit Dimension

型号 Type	A	B	H	N	D
ZMRP-O1	700	1300	~1700	4	φ 16.5
ZMRP-O2	750	1300	~1700	4	φ 16.5
ZMRP-O3	800	1300	~1800	4	φ 16.5
ZMRP-O4	800	1300	~1800	4	φ 16.5
ZMRP-O5	800	1300	~1800	4	φ 16.5
ZMRP-O6	900	1400	~1850	4	φ 16.5
ZMRP O7	900	1400	~1850	4	φ 16.5

